

NUMBER C-917782

METRIC

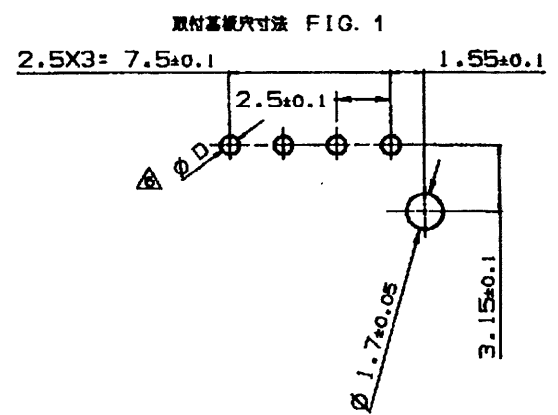
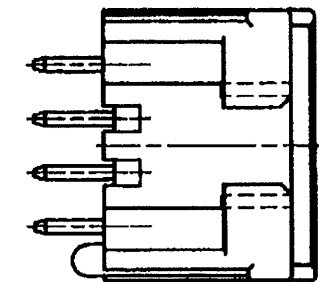
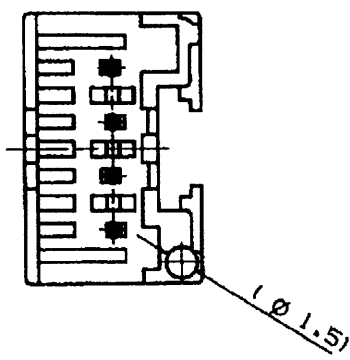
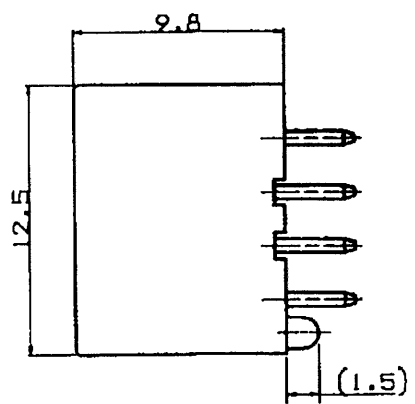
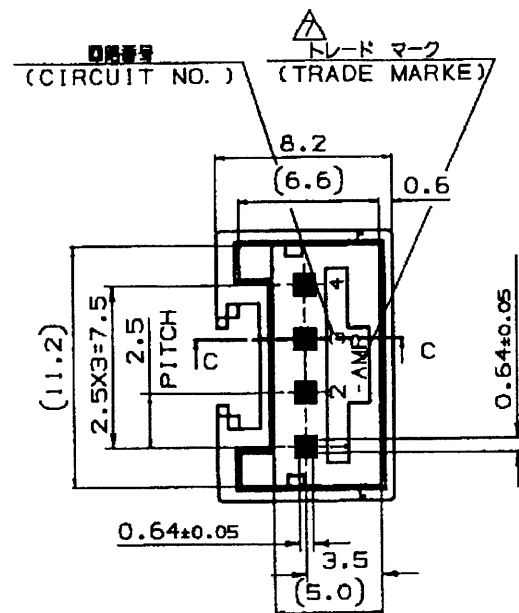


表1 TABLE 1

部品番号 PART NO.	名称 PART NAME	材質、表面処理 MATERIAL & FINISH
①	ヘッダーハウジング HEADER HOUSING	66ナイロンガラス強化(UL94V-0) 66 NYLON GLASS FILLED CTI : UL LEVEL2, 250~399V
②	ポスト コンタクト POST CONTACT	錫めっき済銅合金 PRE TIN COPPER ALLOY

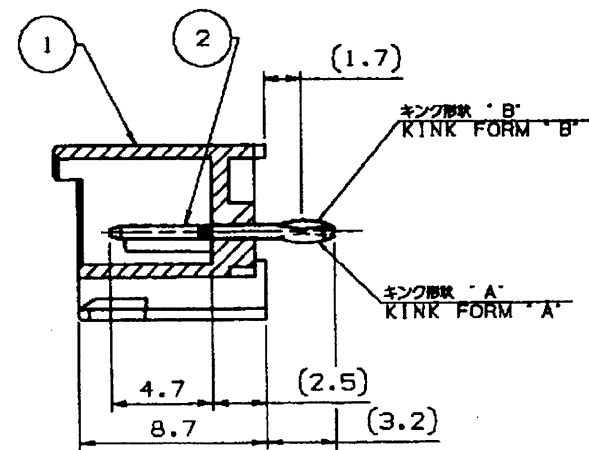


表3 (TABLE 3)

トレードマーク TRADE MARK	生産場所 MANUFACTURING PLACE
-AMP 又は - OR AMP	日本 JAPAN
--AMP 又は -+ OR AMP	中国 CHINA(PRC)
=AMP 又は = OR AMP	韓国 KOREA

表2 TABLE 2

キック形状 TYPE OF KINK FORM	回路番号 CIRCUIT NO.												
	1	2	3	4	5	6	7	8	9	10	11	12	13
A	B	A	B	-	-	-	-	-	-	-	-	-	-

WITHOUT 無し	WITH 有り	BLACK 黒色	4	2-917782-9
WITHOUT 無し	WITH 有り	YELLOW 黄色	4	2-917782-4
WITHOUT 無し	WITH 有り	RED 赤色	4	2-917782-2
WITHOUT 無し	WITH 有り	NATURAL 自然色	4	2-917782-1
WITH 有り	WITH 有り	BLACK 黒色	4	917782-9
WITH 有り	WITH 有り	YELLOW 黄色	4	917782-4
WITH 有り	WITH 有り	RED 赤色	4	917782-2
WITH 有り	WITH 有り	NATURAL 自然色	4	917782-1
BOSS ボス	KINK FORM キック加工	COLLOR 色別	Pos. 個数	PART NO. 型番

△8 OBSOLETE

- 注 記:
- 製品規格: 108-5459
  - 適用基板厚: 1.6t
  - 嵌合相手製品型番  
プラグハウジング: 917688  
リセコンタクト: 917683  
917684
  - キック位置は表2参照
  - 適用基板穴径: FIG. 1 参照
  - 適用基板穴径  
パンチ加工穴: 0.9<sup>+0.1</sup>  
ドリル加工穴: 1.1±0.05
- △表3 参照

- NOTES:
- PRODUCT SPEC. ; 108-5459
  - APPLICABLE P.C.B THK. ; 1.6t
  - MATING CONN. P/N  
PLUG HOUSING ; 917688  
REC. CONTACT ; 917683  
917684
  - KINKING POSITION (SEE TABLE2)
  - APPLICABLE P.C.B LAYOUT SEE FIG.1
  - APPLICABLE P.C.B HOLE DIA.  
PUNCHED HOLE;0.9<sup>+0.1</sup>  
DRILLED HOLE;1.1±0.05
  - SEE TABLE3

△8 OBSOLETE PARTS: OBSOLETE CIS STREAMLINING PER D.RENAUD/D.SINISI

G1	REVISED PER ECO-10-000445	KK	AEG	09JAN 10
G	変更(REVISED) FJDO-0076-03	N.Y	M.S	24APR 03
F	変更(REVISED) FJ00-1605-97	T.H	Y.K	19JUN 97
E	変更(REVISED) FJ00-0864-97	T.H	Y.K	23JAN 97
D	変更(REVISED) FJ00-0460-97	N.N	Y.K	27JUN 97
C	変更(REVISED) FJ00-4221-96	A.O	Y.K	18JAN 96
B	変更(REVISED) FJ00-3271-95	A.O	Y.K	19JUN 95
A	変更(REVISED) FJ00-3073-95	A.O	Y.K	27JUN 95
LTR	変更 (REVISION RECORD)	OR	CHK	DATE

絶縁電線断面径 (WIRE RANGE)		被覆外径 (INSULATION DIA.)		名称 (NAME)	
---		---		2.5mm シグナルダブルロック 4極 ポストヘッダーアッセンブリー (Vタイプ)	
材料 (MATERIAL)		仕上 (FINISH)		2.5mm SIGNAL DBL-LOCK 4P POST HEADER ASS'Y	
SEE TABLE 1 表1参照		SEE TABLE 1 表1参照		一般公差 (GENERAL TOLERANCE)	
DR. Y. NOGUCHI		DE. Y. NOGUCHI		A3 J C-917782	
CHK. Y. KASHIWA		APP. Y. KASHIWA		R尺 (SCALE) 3-1	
				REV. G1 SHEET 1 of 1	

tyco Tyco Electronics AMP K.K. Kawasaki, Japan

(CUSTOMER DRAWING)

参考図面