

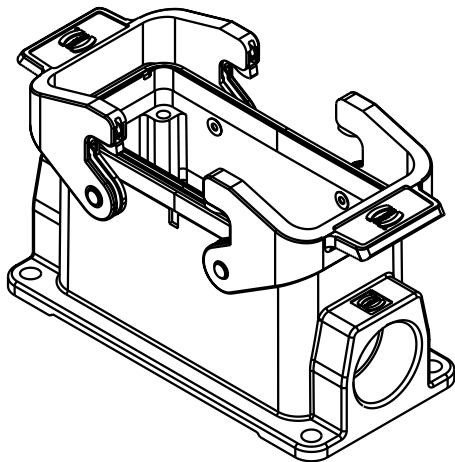
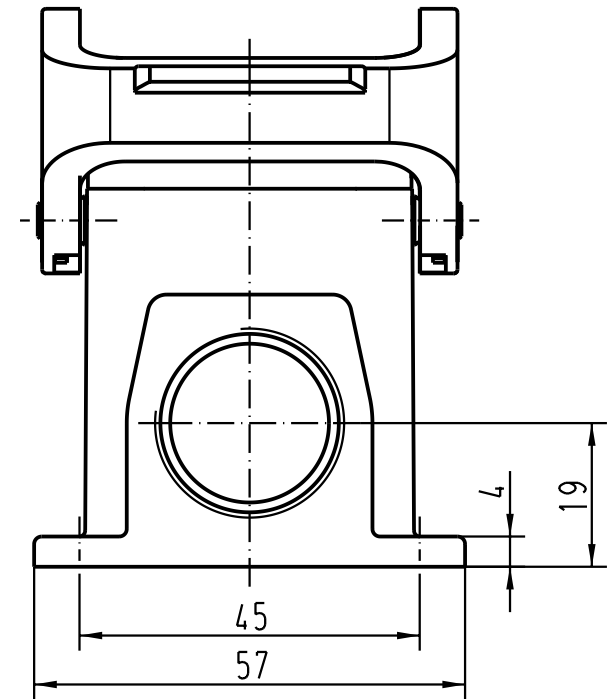
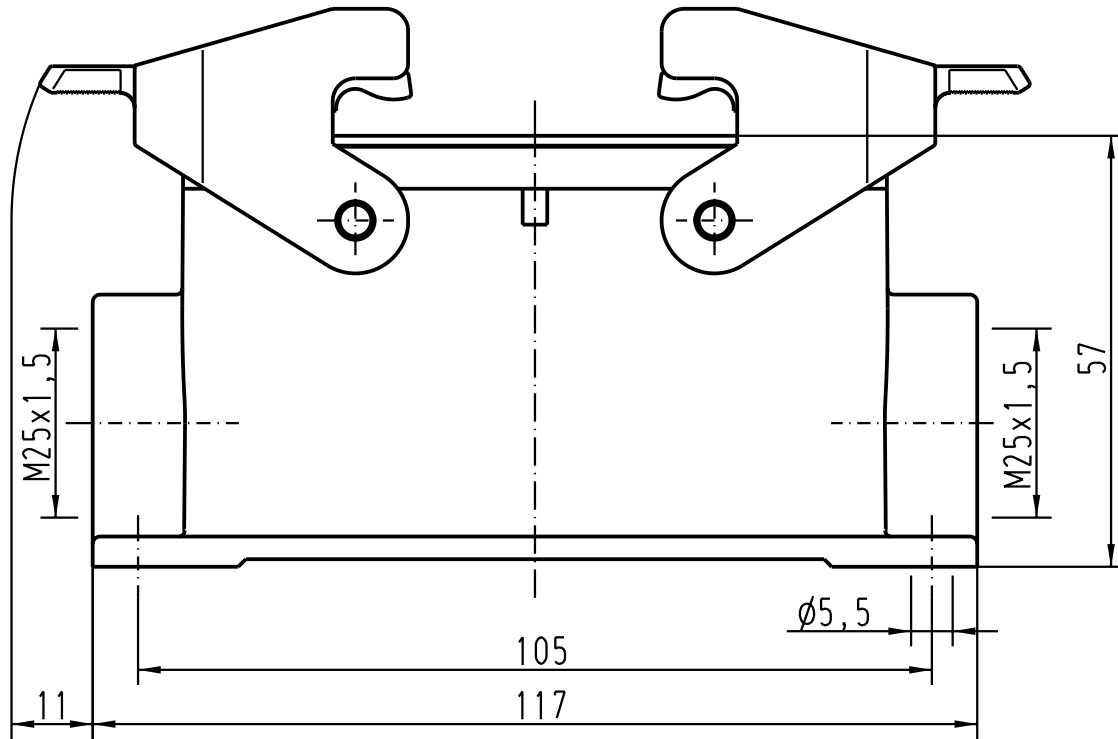
5

4

3

2

1



All Dimensions in mm Original Size DIN A 4		Techn. Character.			Nicht tolerierte Masse/ Free size tolerances	
			Dat.	Name	Maßstab/Scale 1:1	Han 16EMV/B-asg2-QB-M25 Sockelgehäuse/ <i> housings surface mounting</i>
		Detail.	10.10.01	DY		
		Insp.		KR		
		Stand.				
30162		HARTING Electric GmbH & Co. KG				TB 19 62 816 1271
Mod.	Dat.	Name	D-32339 Espelkamp			
					Sub.	Blatt/ page