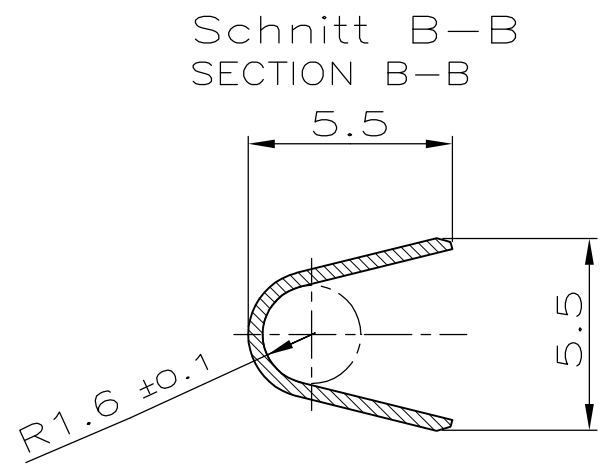
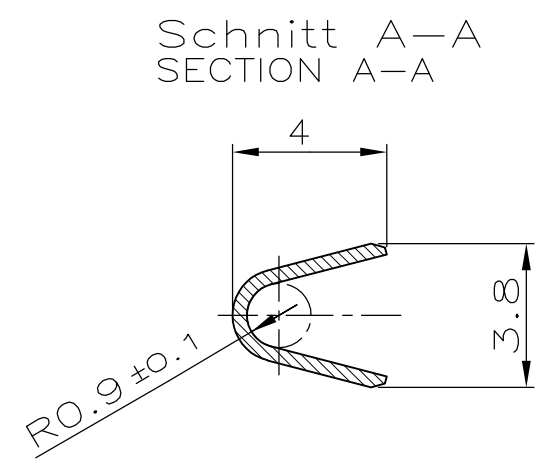
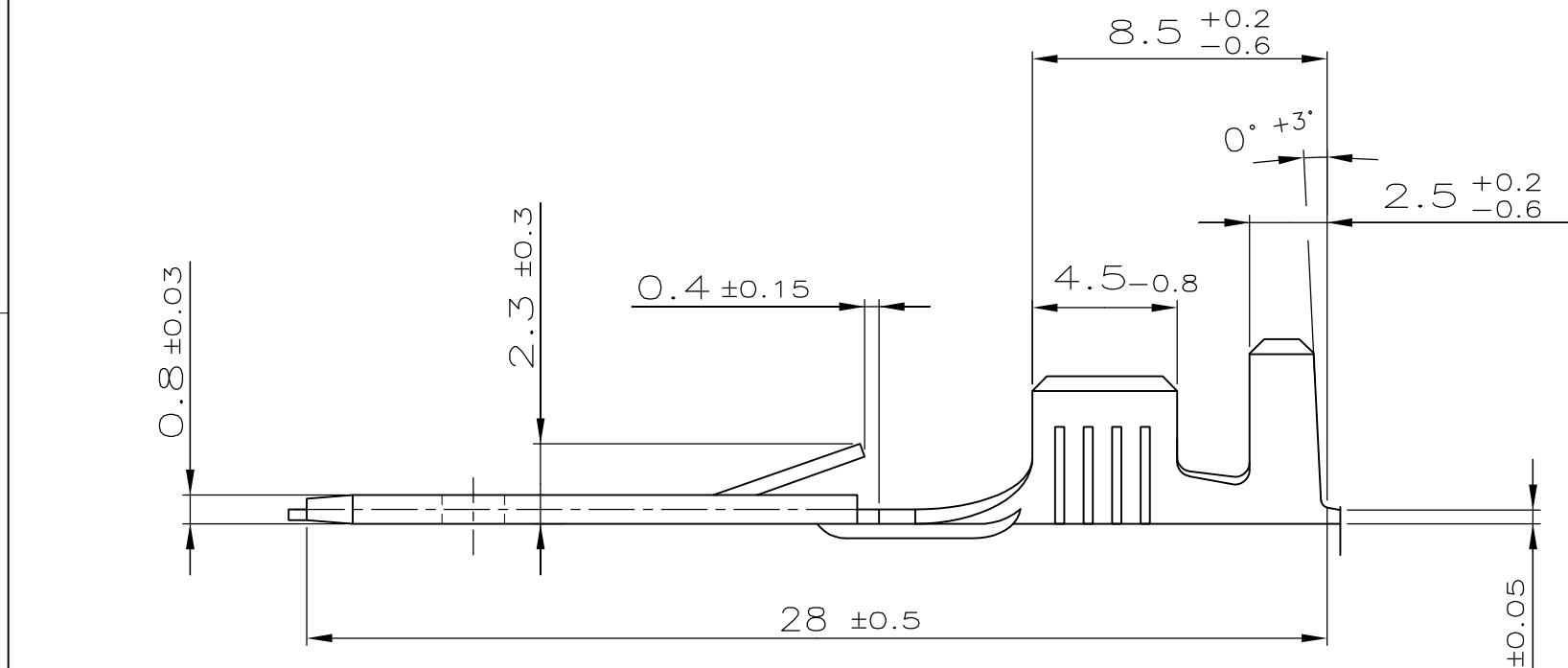


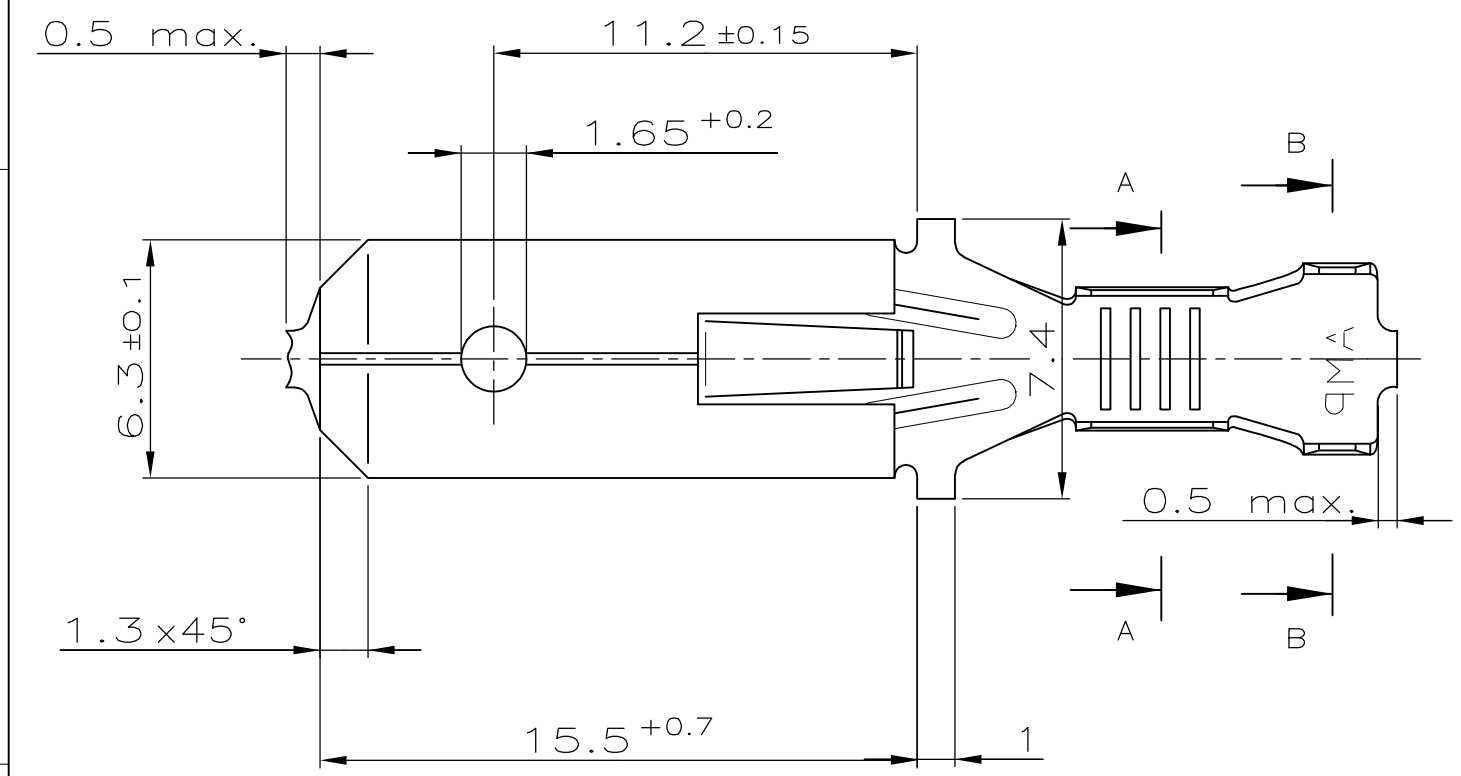
THIS DRAWING IS UNPUBLISHED.  
 VERTRAULICHE UNVERÖFFENTLICHTE ZEICHNUNG  
 © COPYRIGHT - By -  
 RELEASED FOR PUBLICATION  
 FREI FUER VERÖFFENTLICHUNG  
 ALL RIGHTS RESERVED.  
 ALLE RECHTE VORBEHALTEN

MATED WITH: PASSEND ZU:	LOC A1	DIST -	REVISIONS ÄNDERUNGEN		
			P	LTR	DATE
					DWN
					APVD
PROJECT NR.: EGAUT02199		F3	REVISED PER ECO-11-005150		21MAR11
					RK
					HMR



Leitungsquerschnitt in mm<sup>2</sup>  
CROSS-SECTION IN mm<sup>2</sup>

Einzelanschlag SINGLE CONNECTION	0.50	0.75	1.00	1.50	2.00	2.50	3.00	4.00	6.00
0.50			X						
0.75				X					
1.00		X	X						
1.50	X								
2.00									
2.50	X								



928948-8	CuZn30	verzinnt/TIN 4-10µm	928947-8	A
928948-3	CuSn4 R350	blank/PLAIN	928947-3	F
928948-2	CuZn30	verzinnt/TIN min.2µm	928947-2	F
928948-1	CuZn30	blank/PLAIN	928947-1	F
LOOSE PIECE NO	MATERIAL	SURFACE COLOR	PART NO.	REV

Angeschlagener Leiter FLK-Leitung  
 CONNECTION WIRE FLK-CABLE  
 Leiter: F-Crimp  
 WIRE: F-CRIMP  
 Isolation: F-Crimp  
 INSULATION: F-CRIMP  
 Drahtgrößenbereich: >1.0-2.5 mm<sup>2</sup>  
 WIRE RANGE: >1.0-2.5 mm<sup>2</sup>  
 Isolationsø: 2.4 - 3.7 mm  
 INSULATIONø: 2.4 - 3.7 mm

THIS DRAWING IS A CONTROLLED DOCUMENT.  
 DIESER ZEICHNUNG IST EIN KONTROLLIERTES DOKUMENT.

DIMENSIONS: DIMENSIONEN mm	TOLERANCES UNLESS OTHERWISE SPECIFIED: ALLGEMEINTOLERANZEN	DWN Funck 30-OCT-89	TE Connectivity	
		CHK Herth 30-OCT-89		
		APVD -	NAME 6.3mm FASTIN - FASTON Flachstecker 6.3mm FASTIN-FASTON TAB	
			PRODUCT SPEC PRODUKTSPEZ.	
			APPLICATION SPEC VERARBEITUNGSSPEZ.	
MATERIAL	FINISH/OBERFLAECHE/FARBE	WEIGHT GEWICHT 0.9 g	SIZE A3	CAGE CODE 00779
			DRAWING NO ZEICHNUNGS-NR. G-928947	RESTRICTED TO NUR FUER
			CUSTOMER DRAWING/KUNDENZEICHNUNG	
			SCALE MASSTAB 5:1	SHEET BLATT 1 OF VON 1
				REV F3