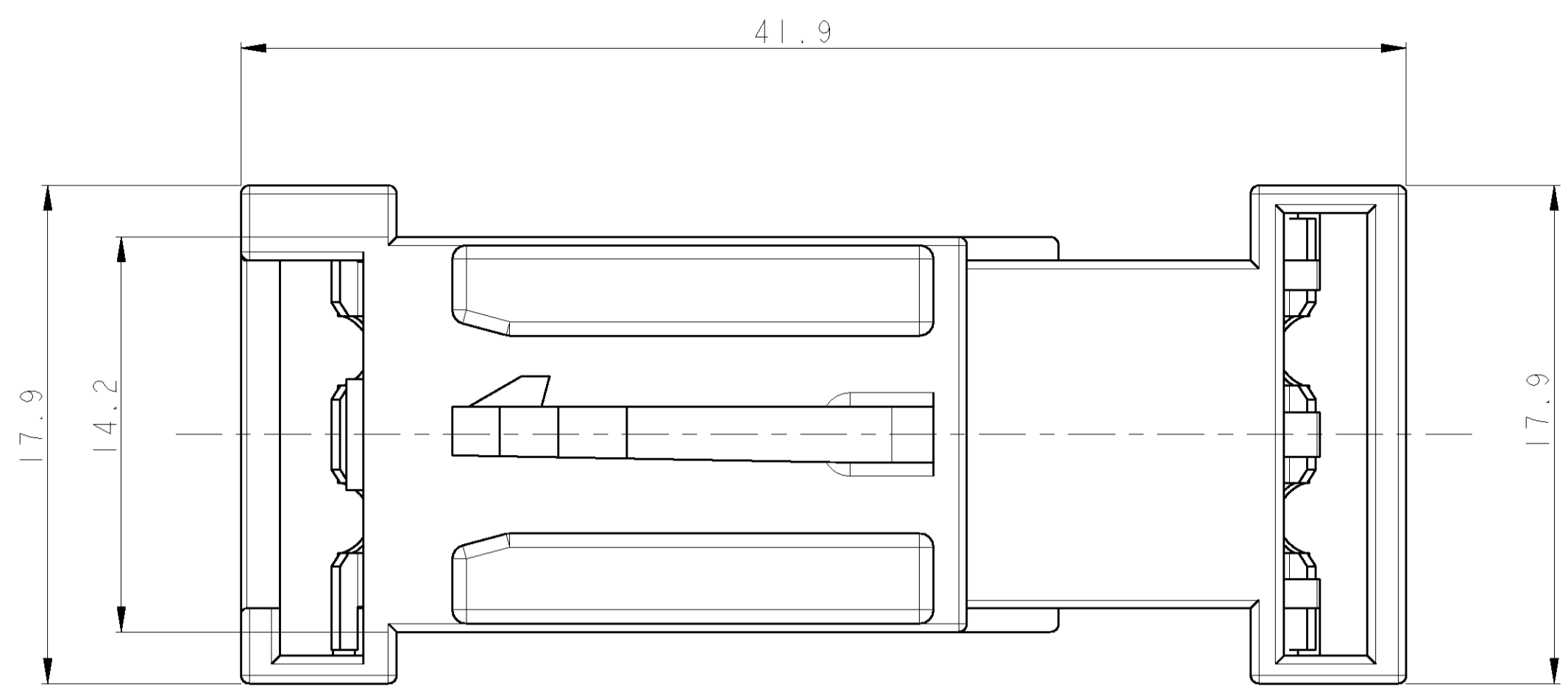
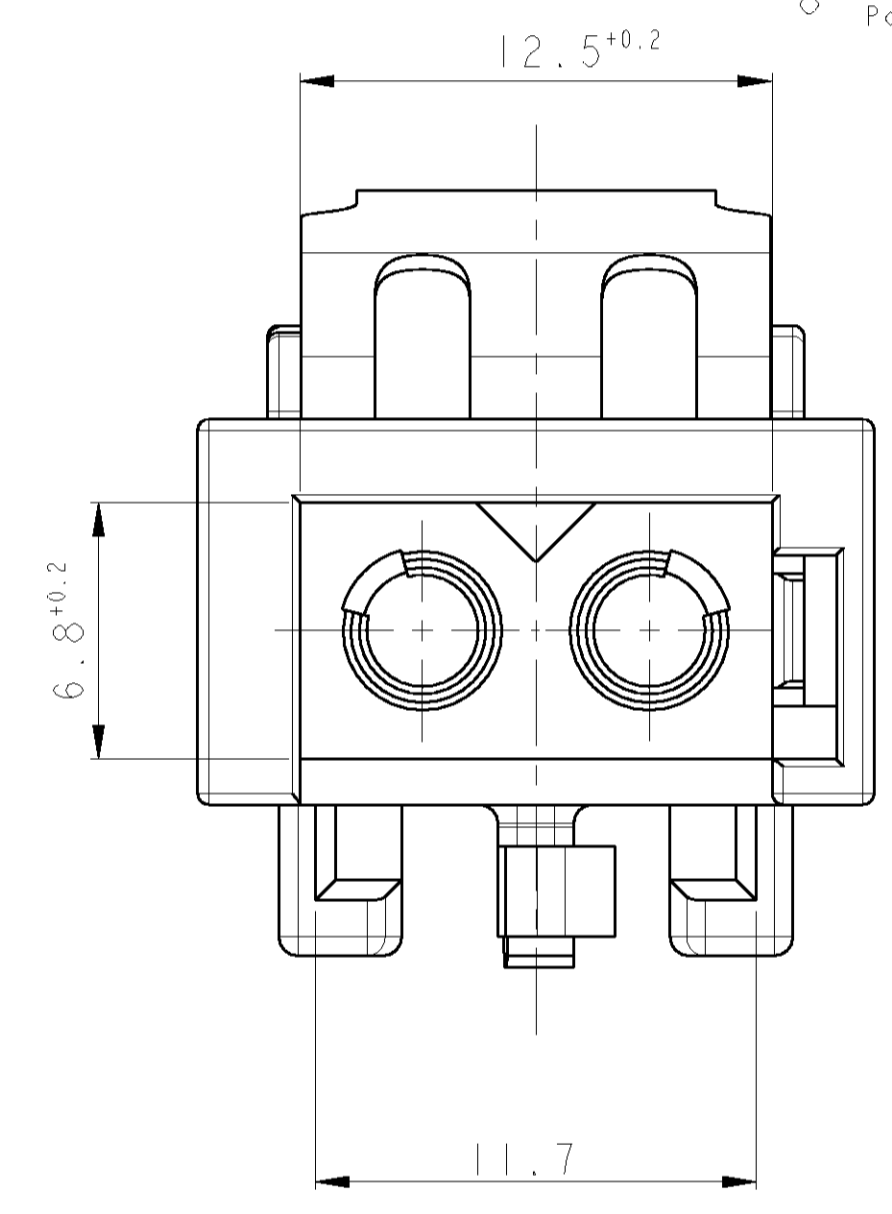
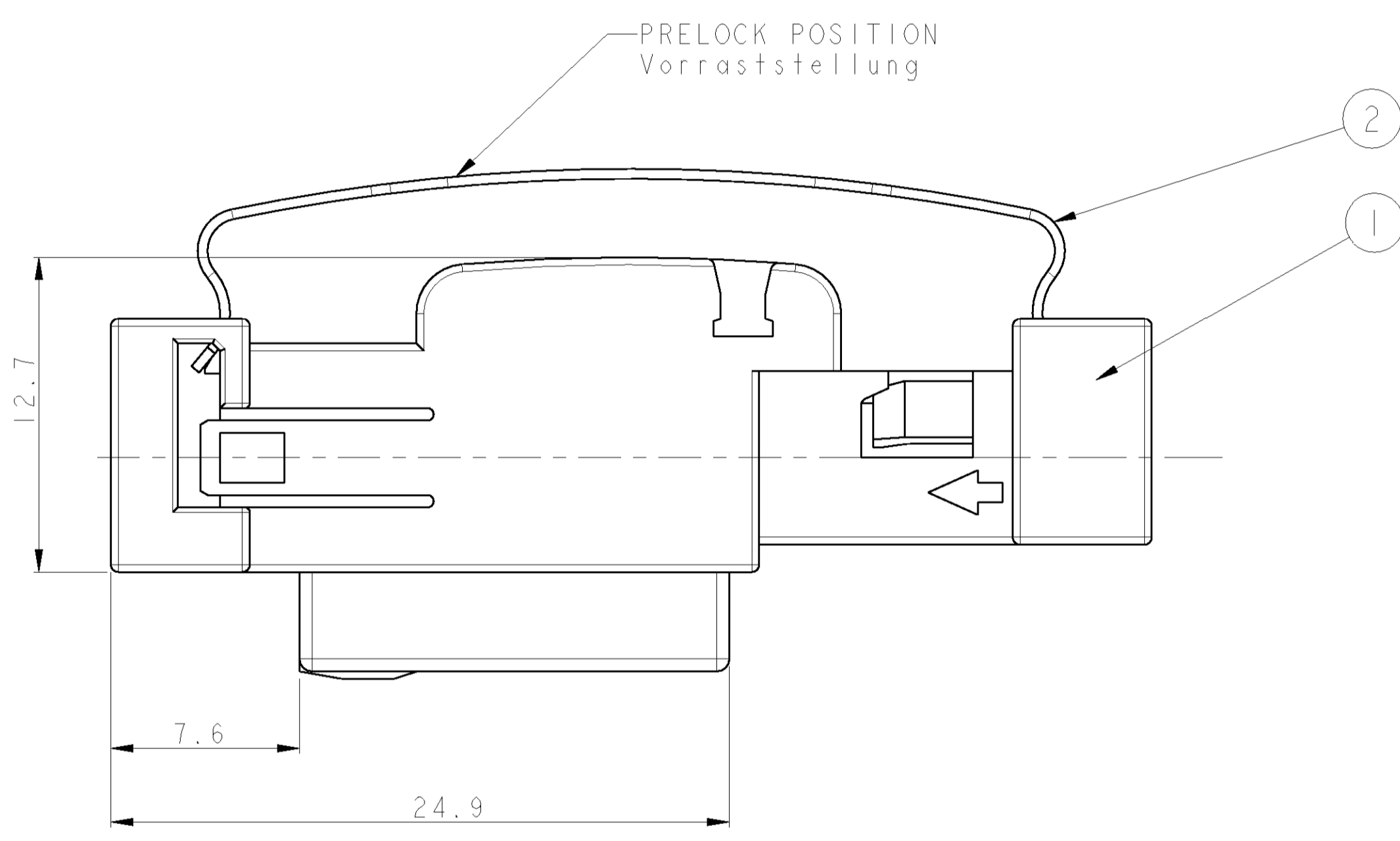
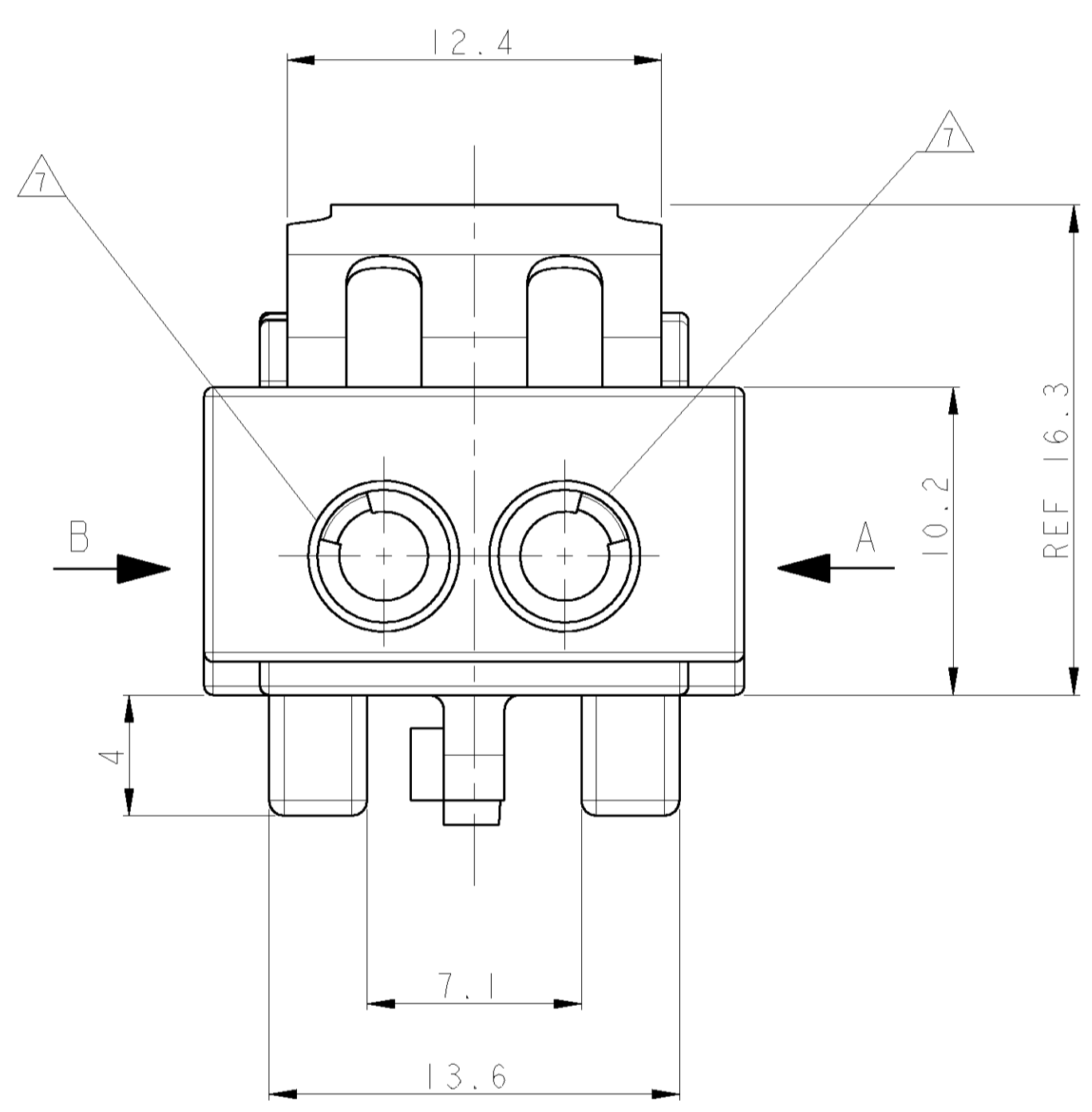


REV. NO.		REVISIONS				
LOC	DIST	P. LTR	DESCRIPTION	DATE	DWN	APVD
A	-	G1	SEE PCN EG00-1975-02-1	17JUN2002	M. K.	Y. A.



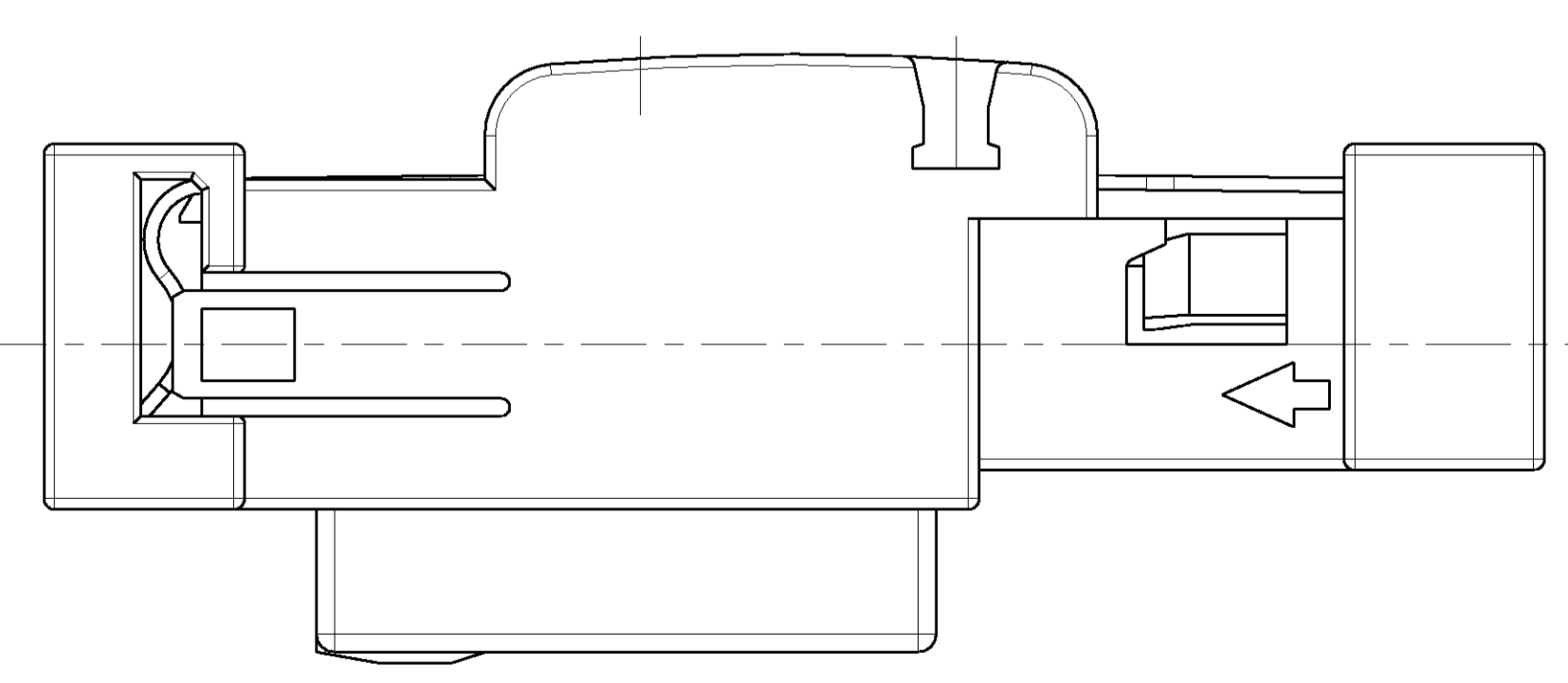
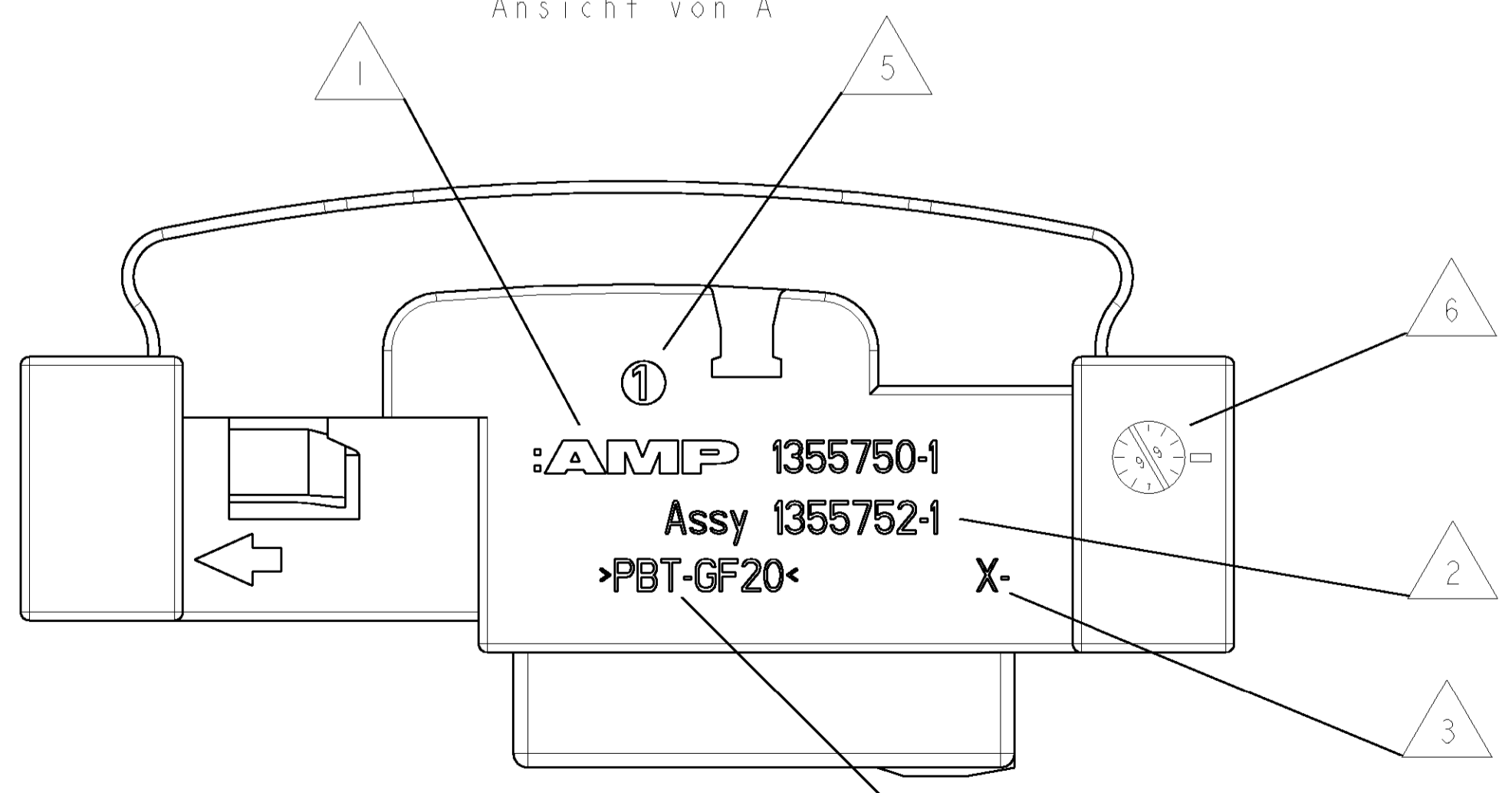
- NOTES
Bemerkungen
- ① AMP-LOGO
AMP-Logo
 - ② ORDER-NUMBER
Bestell-Nummer
 - ③ REVISIONS-NUMBER
Werkzeugaenderungsindex
 - ④ MATERIAL MARKING
Werkstoffkennzeichnung
 - ⑤ CAVITY MARKING
Nestmarkierung
 - ⑥ PRODUCTION-DATE
Produktionsdatum
 - ⑦ ACCORDING TO SPECIFICATION 114-18362-002
WITH FOLLOWING EXCEPTIONS
HIGHT OF SOCKET CYLINDER,
SOCKET CYLINDER NOT CLOSED.
Nach Ausfuehrungsvorschrift 114-18362-002
mit folgender Ausnahme: Hoehe des
Buchsenzylinders nicht spezifiziert,
Buchsenzylinder nicht geschlossen.
 - ⑧ MATED WITH 1355531, 1355868-1, 1355532-3, 1394233-1
Passend zu 1355531, 1355868-1, 1355532-1, 1394233-1



VIEW A
Ansicht von A

VIEW B
Ansicht von B

ENDLOCK POSITION
Endraststellung



CUSTOMER NO	PART NO	REV.	DESCRIPTION	MATERIAL	COLOUR	QTY.	ITEM NO
	1355752-1	G	SPRING HOUSING	CrNi STEEL PBT-GF20	BLANK BLACK	1 1	2 1

DIMENSIONS:		TOLERANCES UNLESS OTHERWISE SPECIFIED:		DWN		APVD		NAME	
mm		0 PLC	±0.3	1 PLC	±0.3	H. Meinhardt	18NOV99	AMP Deutschland GmbH	
		2 PLC	±	3 PLC	±	M. Kressmann <th>17JAN00</th> <td colspan="2">D - 63225 Langen</td>	17JAN00	D - 63225 Langen	
		4 PLC	±	FINISH		PRODUCT SPEC		FIBER OPTIC INLINE HOUSING, 2POS.	
						APPLICATION SPEC		SIZE	
						WEIGHT		SCALE	
						CUSTOMER DRAWING		SHEET 1 OF 1	
						REV. G1			