

THIS DRAWING IS UNPUBLISHED
VERTRÄULICHE UNVERÖFFENTLICHE ZEICHNUNG

RELEASE FOR PUBLIKATION
FREI FUER VERÖFFENTLICHUNG

MATED WITH:
PASSEND ZU:

LOC DIST

REVISIONS
ÄNDERUNGEN

© COPYRIGHT 2000

BY AMP INCORPORATED

ALL RIGHTS RESERVED
ALLE RECHTE VORBEHALTEN

HD.15

AI

-

P

LTR

DESCRIPTION
BESCHREIBUNG

DATE

DWN

APVD

PROJEKT NR.
EGGMA05416

C1

RELEASED AS PER ECR-06-010559

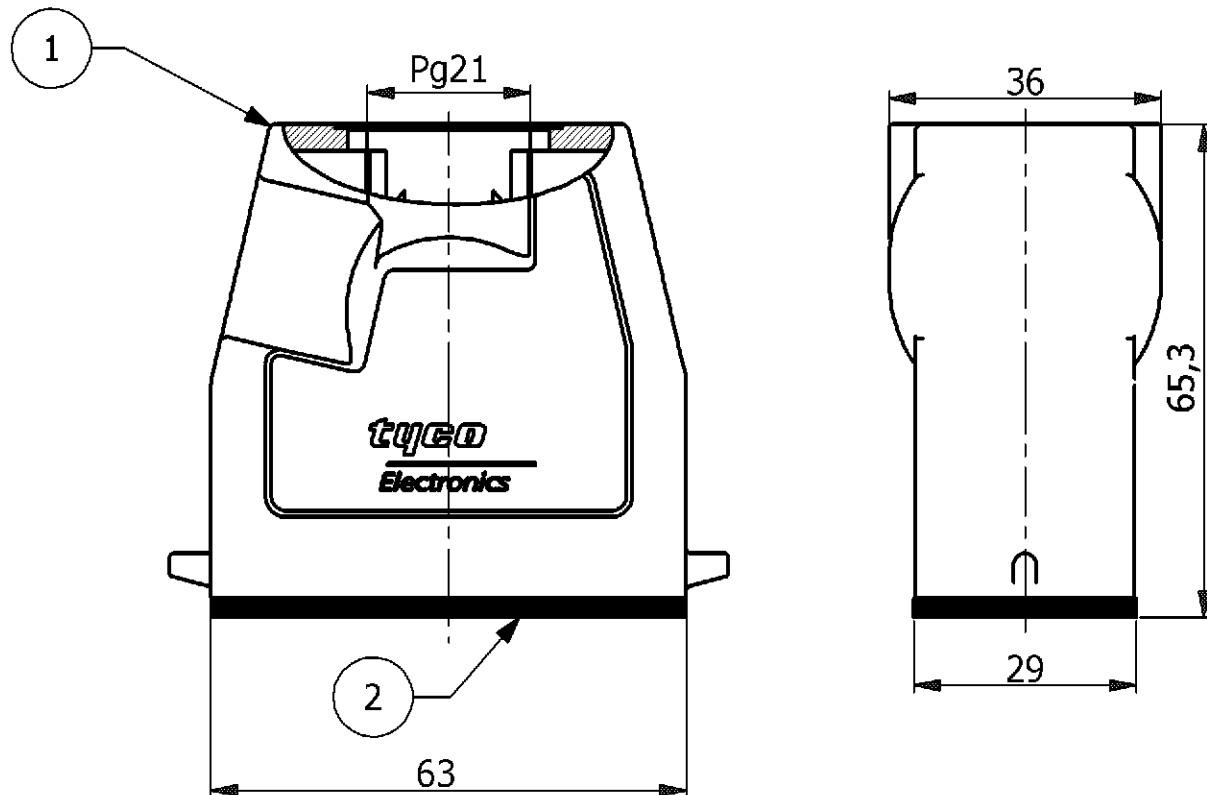
5/2/2006

RS

ST

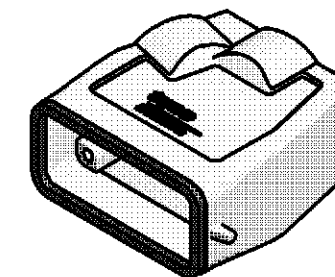
NOTES

- 1 PACKAGING QUANTITY: 5 PIECES PER BOX
- 2 MATERIAL:HOUSING:ALUMINIUM DIE CAST ALLOY
SEALS:NEPRENE
- 3 SURFACE:VARNISH GREY
ALUMINIUM OXIDE +
VARNISH BLACK
- 4 VARNISH ON THE INSIDE NOT NECESSARY



PN:1-7 as shown

(1 : 2)



PN:1-7
Ordering Text:
HD.15.STO.1.21.G

1-7	DESCRIPTION	MATERIAL	SURFACE	COLOR	ITEM NO.	REMARKS
1	Profile Seal	Neoprene	-	Black	2	-
1	Hood	Aluminium	-	Grey	1	-

<small>THIS DRAWING IS A CONTROLLED DOCUMENT FOR AMP INCORPORATED. IT IS SUBJECT TO CHANGE AND THE CONTROLLING ENGINEERING ORGANIZATION SHOULD BE CONTACTED FOR THE LATEST REVISION. DIESSES ZEICHNUNGSDOKUMENT WIRD DURCH AMP INCORPORATED KONTROLLIERT. ÄNDERUNGEN, DIE DEM TECHNISCHEN FORTSCHRITT DIENEN, SIND VORBEHALTEN. DEN JEWELIS LETZTIGUELTIGEN ÄNDERUNGSSTAND ERFAHREN SIE AUF ANFRAGE.</small>		DWN	4/20/2006	Tyco / Electronics AMP GmbH D - 53819 Neunkirchen,Germany						
DIMENSIONS: DIMENSIONEN: mm		R.SRINIVAS	4/20/2006							
		CHK	4/20/2006	NAME HOOD HD.15.STO.1.21.G						
TOLERANCES UNLESS OTHERWISE SPECIFIED: ALLGEMEINTOLERANZEN n. ISO 8015 - n. ISO 2768 - mH-E n. DIN 16901- 140 0 PLC # 1 PLC # 2 PLC # 3 PLC # ANGLES / WINKEL #		R.SRINIVAS	4/20/2006							
MATERIAL		APVD	4/20/2006	PRODUCT SPEC. PRODUKTSPEZ. 108-74001;-74003						
FINISH / OBERFLAECHE / FARBE		T.SCHNURPFEIL								
		APPLICATION SPEC. VERARBEITUNGSSPEZ.	114-74004	SIZE	CAGE CODE	DRAWING NO ZEICHNUNGS-NR.				
		WEIGHT GEWICHT	-	A3	00779	1102436				
CUSTOMER DRAWING / KUNDENZEICHNUNG				SCALE MASSSTAB	1:1	SHEET BLATT	1	OF VON	1	REV. C1

H:\HTS\EGGMA05416\HD_15\HD15-113-Assembly Dwg\1102436_C1102436_B1.dwg