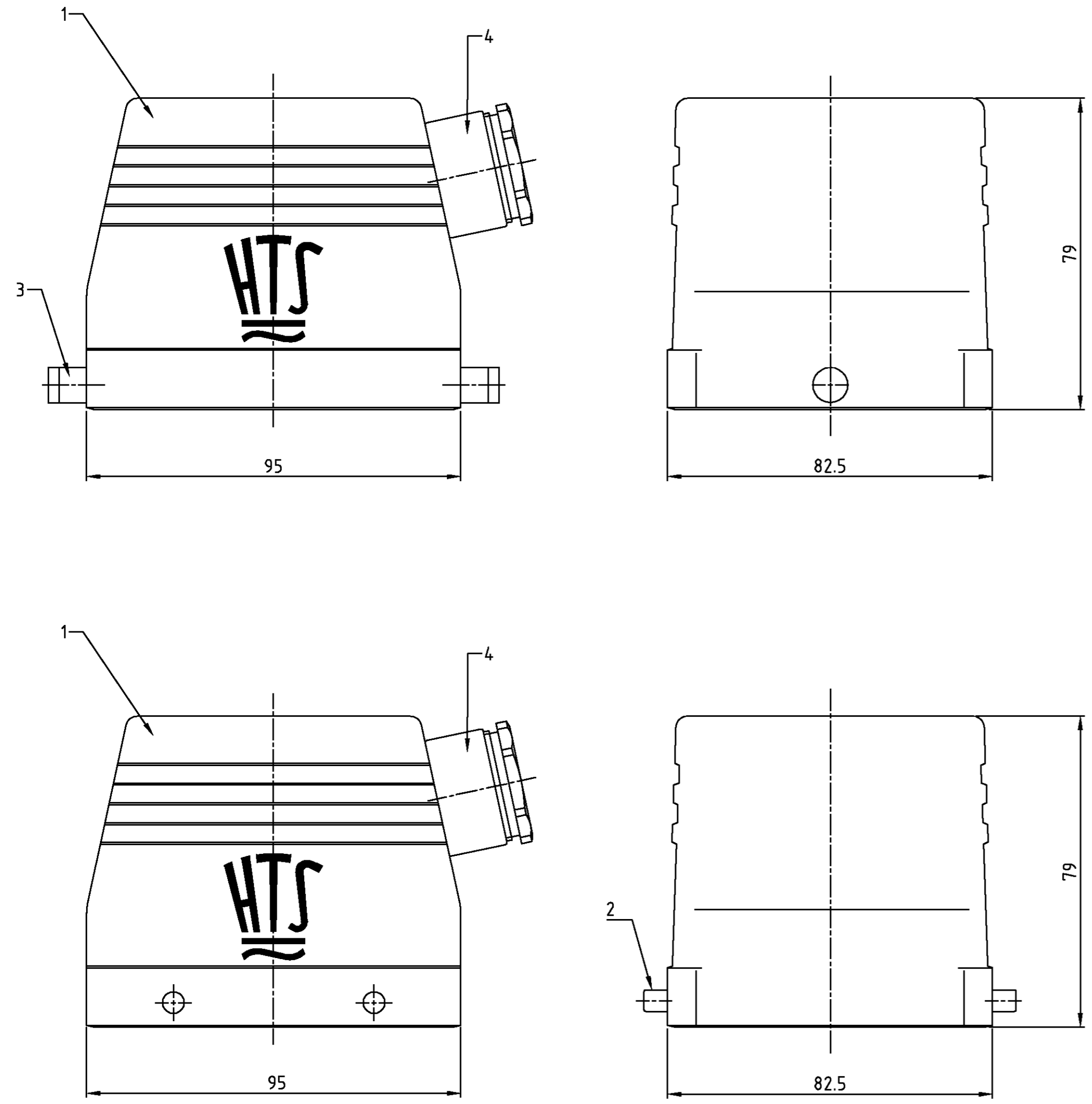


LOC	DIST	REVISONS			DATE	DWN	APVD
AI	-	P	LTR	DESCRIPTION			
PROJEKT NR.:				neu gezeichnet: EG00-0404-03	05.02.03	SR	SM



- Notes,  
 ⚠ Material: Housing: aluminium diecasting alloy  
 ⚠ Surface: Varnish grey  
 ⚠ Varnish on the inside not necessarily
- Bemerkungen,  
 ⚠ Material: Gehäuse: Alu-Druckguß-Legierung  
 ⚠ Oberfläche: Lackierung grau  
 ⚠ Lackierung im Gehäuseinnere ist nicht notwendig

1	1	Kabelverschraubung rund	Messing	vernickelt	blue/blau	4	PG21
2	-	LB-Bügelbolzen	Stahl/steel	verzinkt	blue/blau	3	-
-	4	VS-Bügelbolzen	Stahl/steel	verzinkt	blue/blau	2	-
1	1	Steckergehäuse HB	Aluminium/ALU	-	grey/grau	1	-
0-20-1		DESCRIPTION / BENENNUNG	MATERIAL	SURFACE/OBERFLÄCHE	COLOR/FARBE	ITEM NO. POS.	REMARKS / BEMERKUNGEN
HB.32.STS-GR.1.21	HB.32.STS.1.21	<small>THIS DRAWING IS A CONTROLLED DOCUMENT FOR AMP INCORPORATED. IT IS SUBJECT TO CHANGE AND THE CONTROLLING ENGINEERING ORGANIZATION SHOULD BE CONTACTED FOR THE LATEST REVISION. DIESER ZEICHNUNGSDRUCKFERTIG WIRD DURCH AMP INCORPORATED KONTROLLIERT. ÄNDERUNGEN, DIE SICH TECHNISCHER FORTSCHRITT DUEHNEN SIND VORBEHALTEN. DEN JEWELN LETZTWEILIGEN ANFORDERUNGSSTAND ERFAHREN GE AMP ANFRAGE.</small>		DWN	Schneider	05.02.03	HTS Elektrotechnik 53819 Neunkirchen, Germany
		CHK	Schweiger	05.02.03	NAME	Hood	
ORDERING TEXT/BESTELLTTEXT		DIMENSIONS: DIMENSIONEN: mm	TOLERANCES UNLESS OTHERWISE SPECIFIED: ALLGEMEINTOLERANZEN	APVD	-	PRODUCT SPEC	PRODUKTSPEZ.
MATERIAL		0 PLC 1 PLC 2 PLC 3 PLC ANGLES / WINKEL FINISH / OBERFLAECHE/FARBE	n. ISO 8015 n. ISO 2768 - mH - E n. DIN 16901 - 140	APPLICATION SPEC	VERARBEITUNGSSPEZ.	WEIGHT	GEWICHT
				CUSTOMER DRAWING	/KUNDENZEICHNUNG	MASSSTAB	BLATT 1 OF 1 REV A1