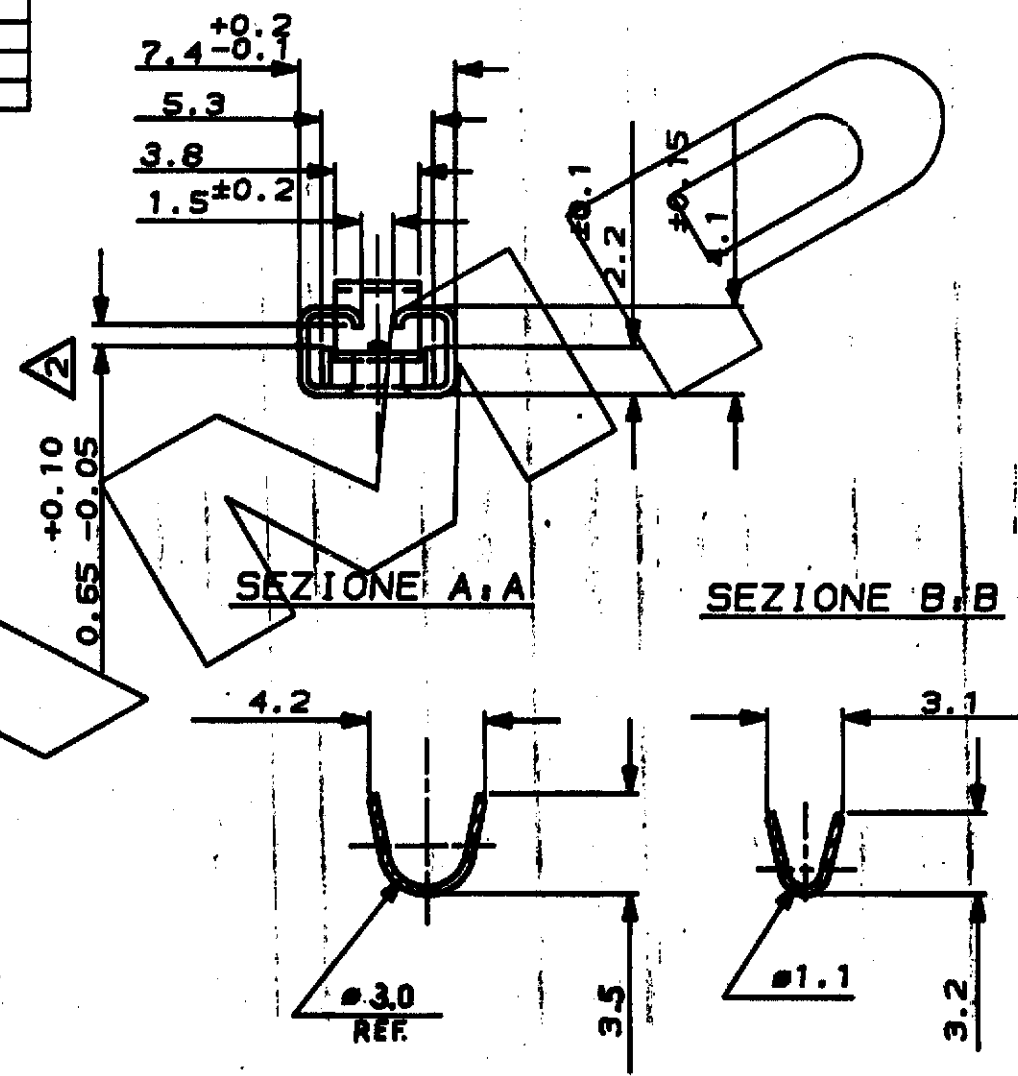
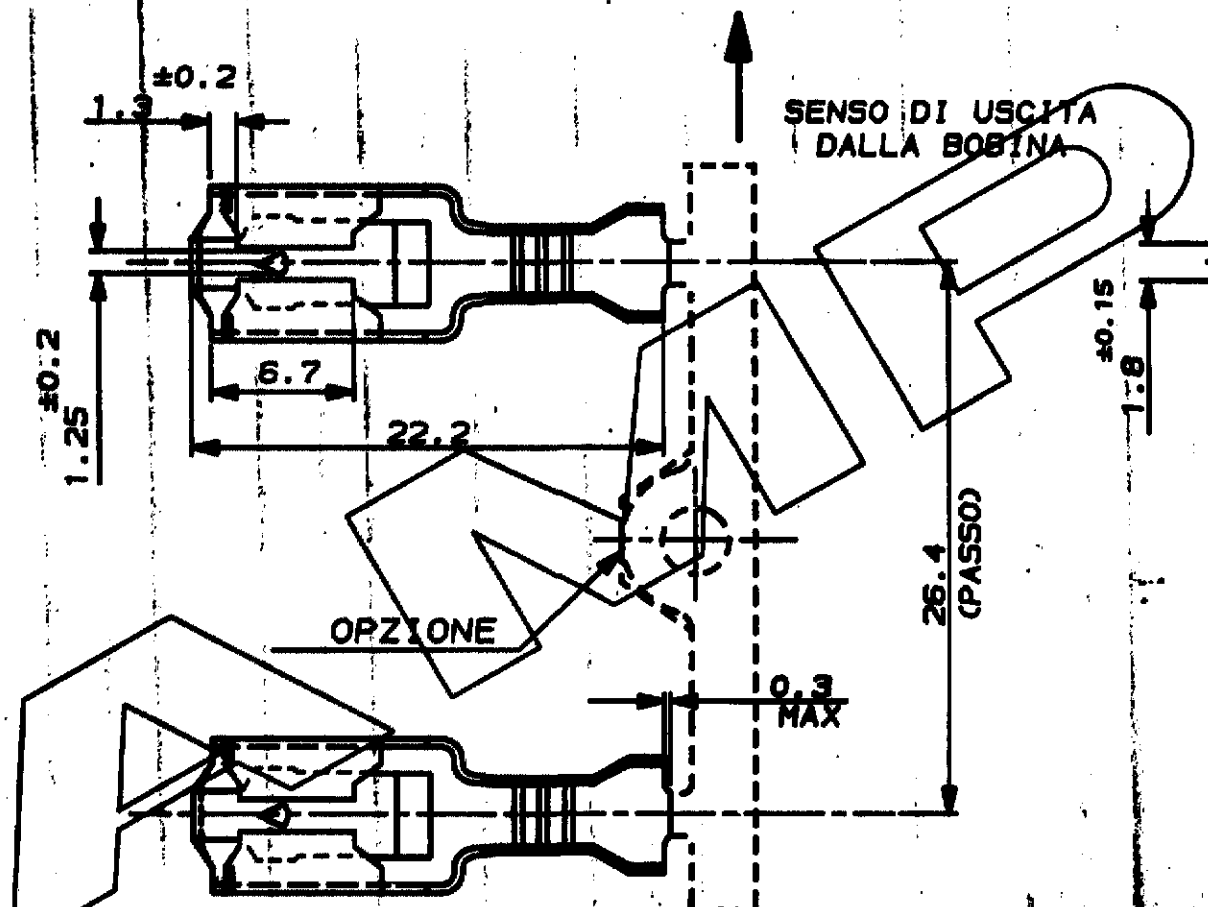
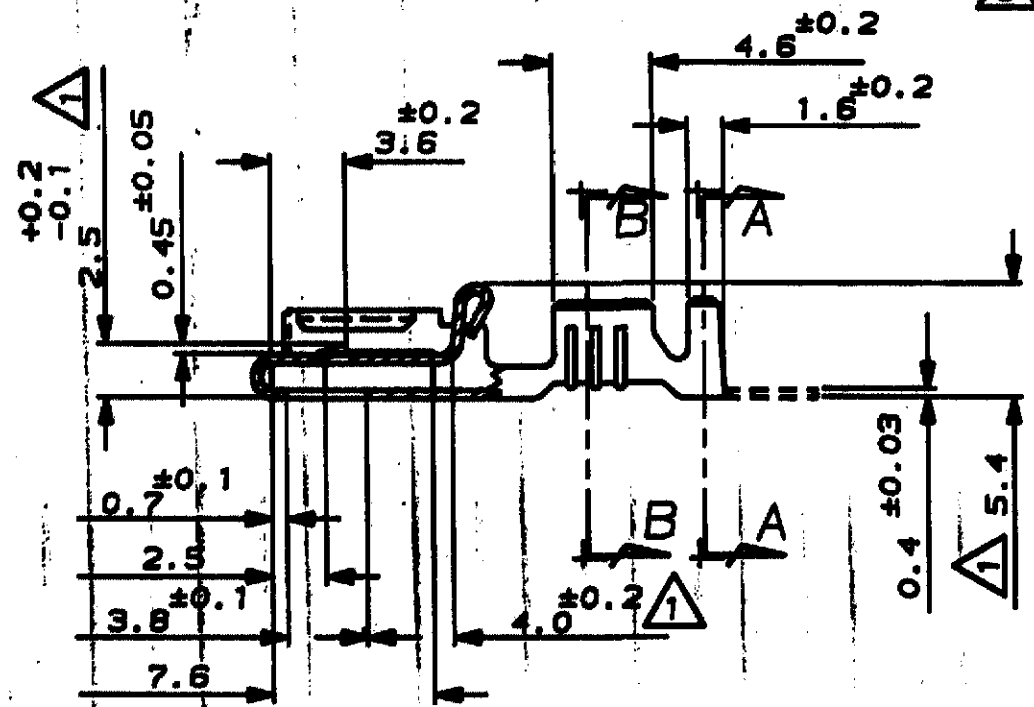


SCALA NON IMPERATIVA  
(DO NOT SCALE)  
DIMENSIONI IN  
MILLIMETRI

**METRIC**

PROIEZIONE EUROPEA  
EUROPEAN PROJECTION

(WIRE) SEZ. FILO	(INS. DIA. STD) Ø ISOL. STD	(INS. DIA. REDUCED) Ø IS. RID. FASE 3
0.50	---	1.5-1.7
0.75	---	1.7-1.9
1.0	---	1.9-2.1
1.5	---	2.2-2.4



NOTE:   
 1 DA MISURARSI CON LA MOLLA IN POSIZIONE ORIZZONTALE  
 2 ADATTO PER TERMINALE MASCHIO CON FORO, SECONDO TABELLA FIAT 91319 FOGLIO 2 (TIPO A)

PRE-STAGNATO	BRONZO FDSF.50	282167-3
STAGNATO	OTTONE OT 70	282167-1
PINTURA / COLORE (FINISH / COLOUR)	MATERIALE (MATERIAL)	NUMERO (PART NUMBER)

CUSTOMER DWG. FOR REFERENCE ONLY  
 DISEGNO PER CLIENTE SOLO PER RIFERIMENTO

THIS DRAWING IS UNPUBLISHED  
 RELEASE FOR PUBLICATION 18

© COPYRIGHT 1989 BY AMP INCORPORATED, NORTHBURY, PA. ALL INTERNATIONAL RIGHTS RESERVED AND PRODUCTS MAY BE COVERED BY U.S. AND FOREIGN PATENT AND/OR PATENT PENDING.

TOLLERANZE, SE NON DIVERSAMENTE SPECIFICATE	STAB. ISOLANTE CINE. DIA. RANGE	SEZ. FILO CINE RANGE	SCALA (SCALE)
± 0.3 ± 2°	1.5-2.4	Ø 0.5-1.5mm <sup>2</sup>	-
282167-3 - ECH. I-3049	AMP ITALIA S.p.A. Corso P.lli Garvi, 18 COLLENO (TORINO)		
B RELEASED FOR PROD. P/N	DISEGNO DESCRIZIONE		
A RELEASED PER ECH. I-3187	3 OCT. 90		
1 AGGIUNTO P/N 282167-3	POSITIVE LOCK REC.		
ERA 90-81125	C-282167		
REVISIONI REVISION REQUIRED	REV. DATA		

282167-3 - ECH. I-3049	C.I.	1989	AMP
B RELEASED FOR PROD. P/N	C.I.	1989	AMP
A RELEASED PER ECH. I-3187	C.I.	1989	AMP
1 AGGIUNTO P/N 282167-3	C.I.	1989	AMP
ERA 90-81125	-	-	-
REVISIONI REVISION REQUIRED	DISEGNO	DATA	APP. (APP.)