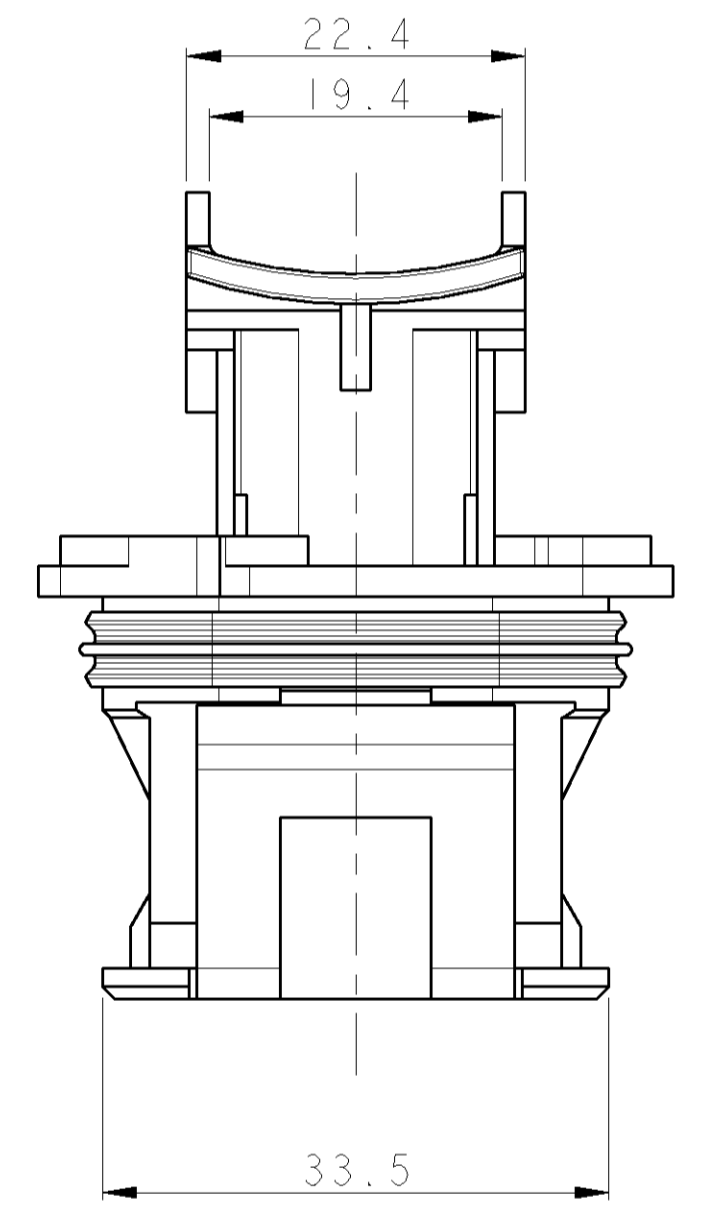
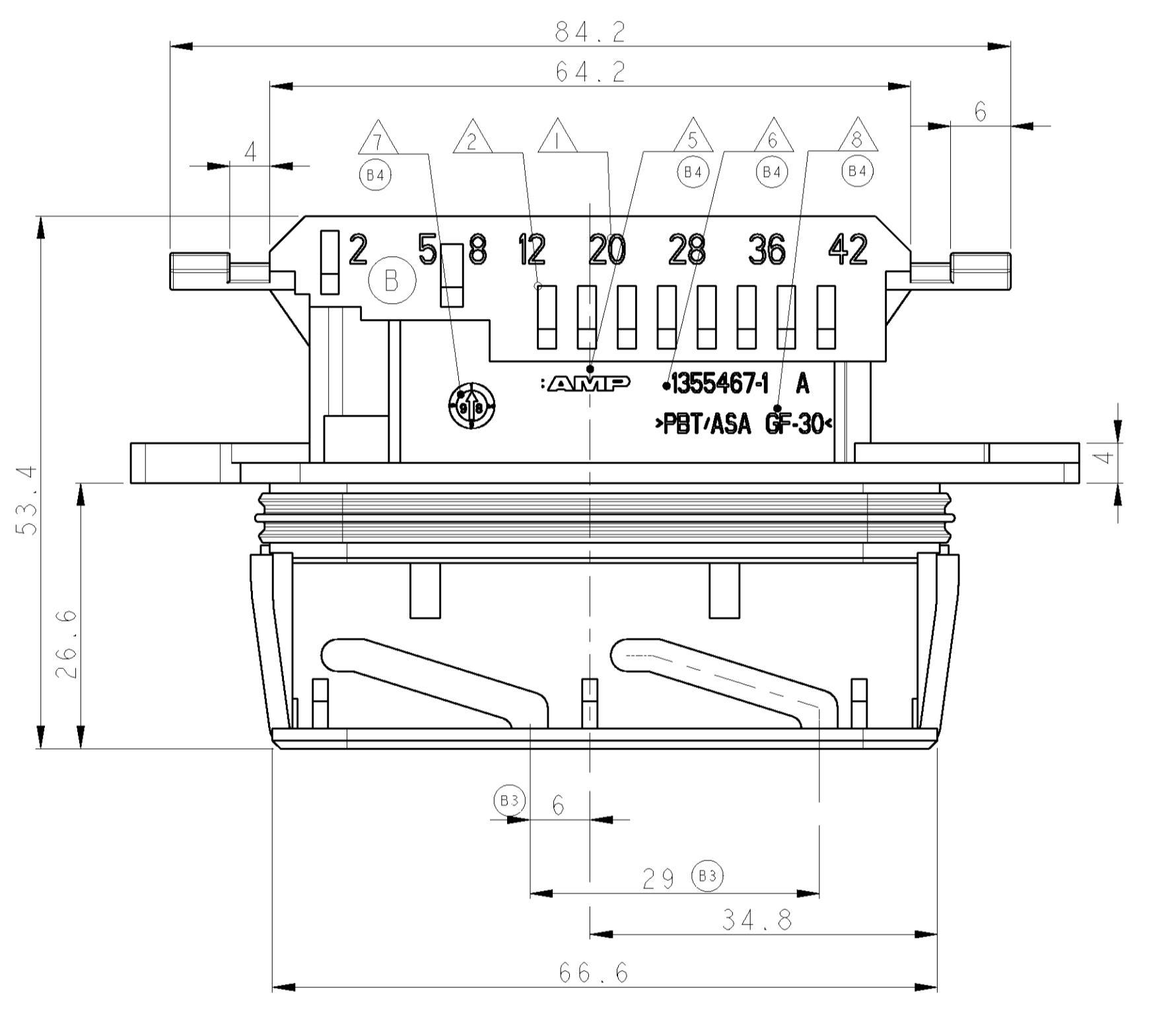
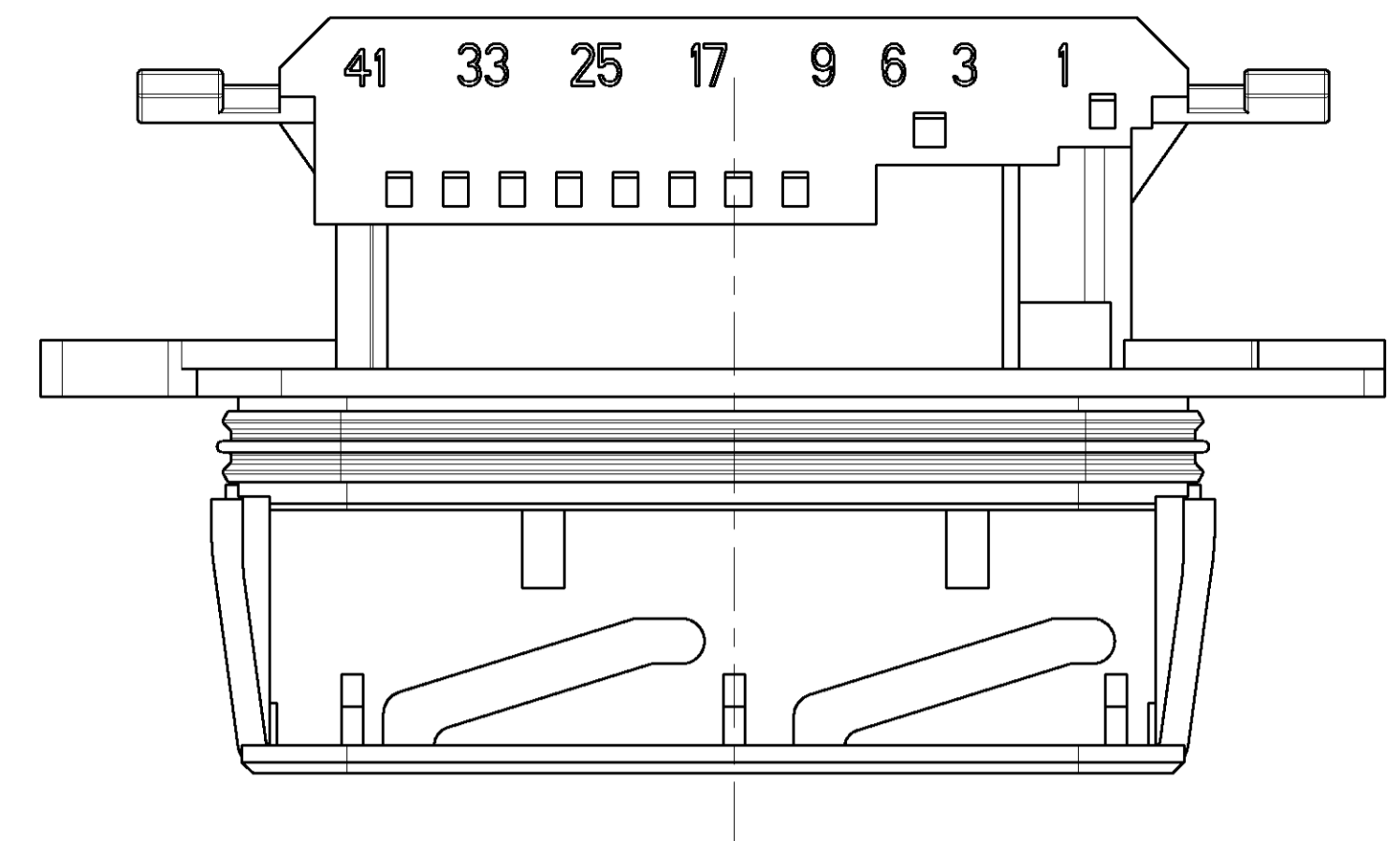
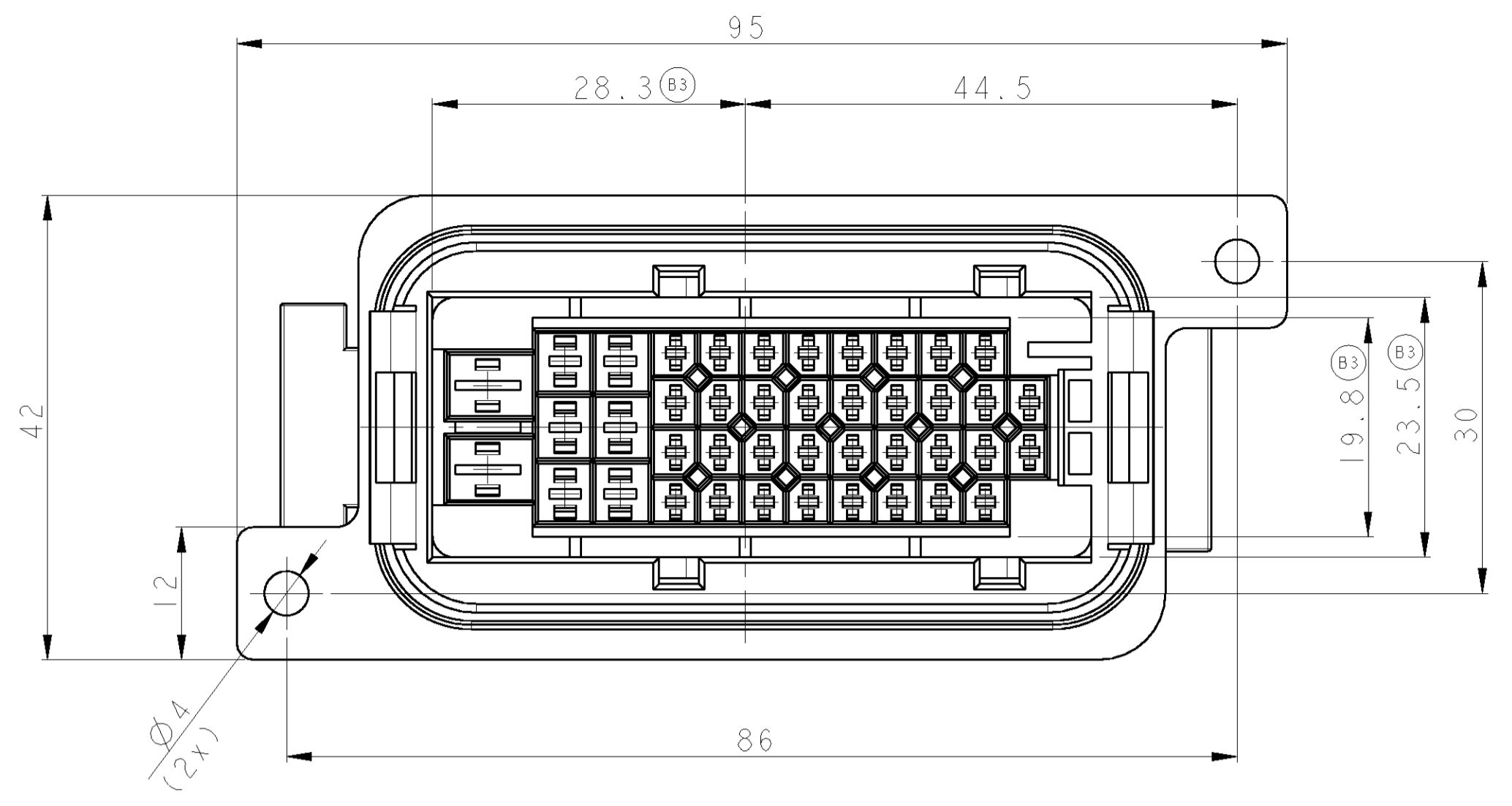


CODING 1 AS SHOWN
 Kodierung 1 wie gezeichnet

LOC	DIST	P	LTB	DESCRIPTION	DATE	DWN	APVD
AI	-	B1		PARTS LIST AND CODING 3 MODIFIED. CODING 4 NEW	31AUG2000	HR	-
		B2		TABLE "SUITABLE COUNTERPART" CHANGED	20SEP2000	HR	-
		B3		DRAWING REWORKED. PCN: EG 00-2019-00-1	22NOV2000	HR	-
		B4		NOTES 5-9 ADDED. COLOR OF HSG CHANGED RAL9011 WAS RAL9004	19JUL2002	HR	-

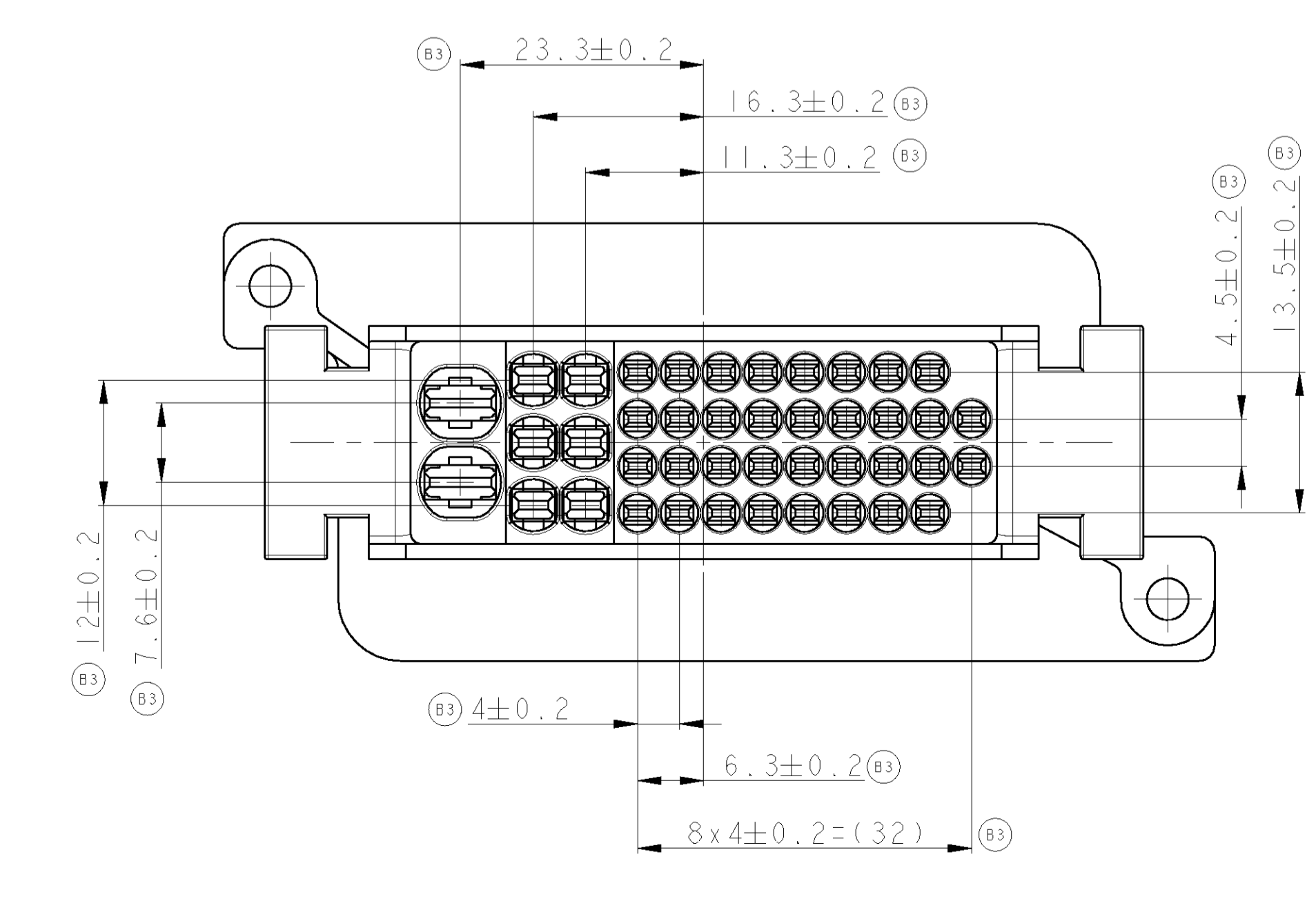
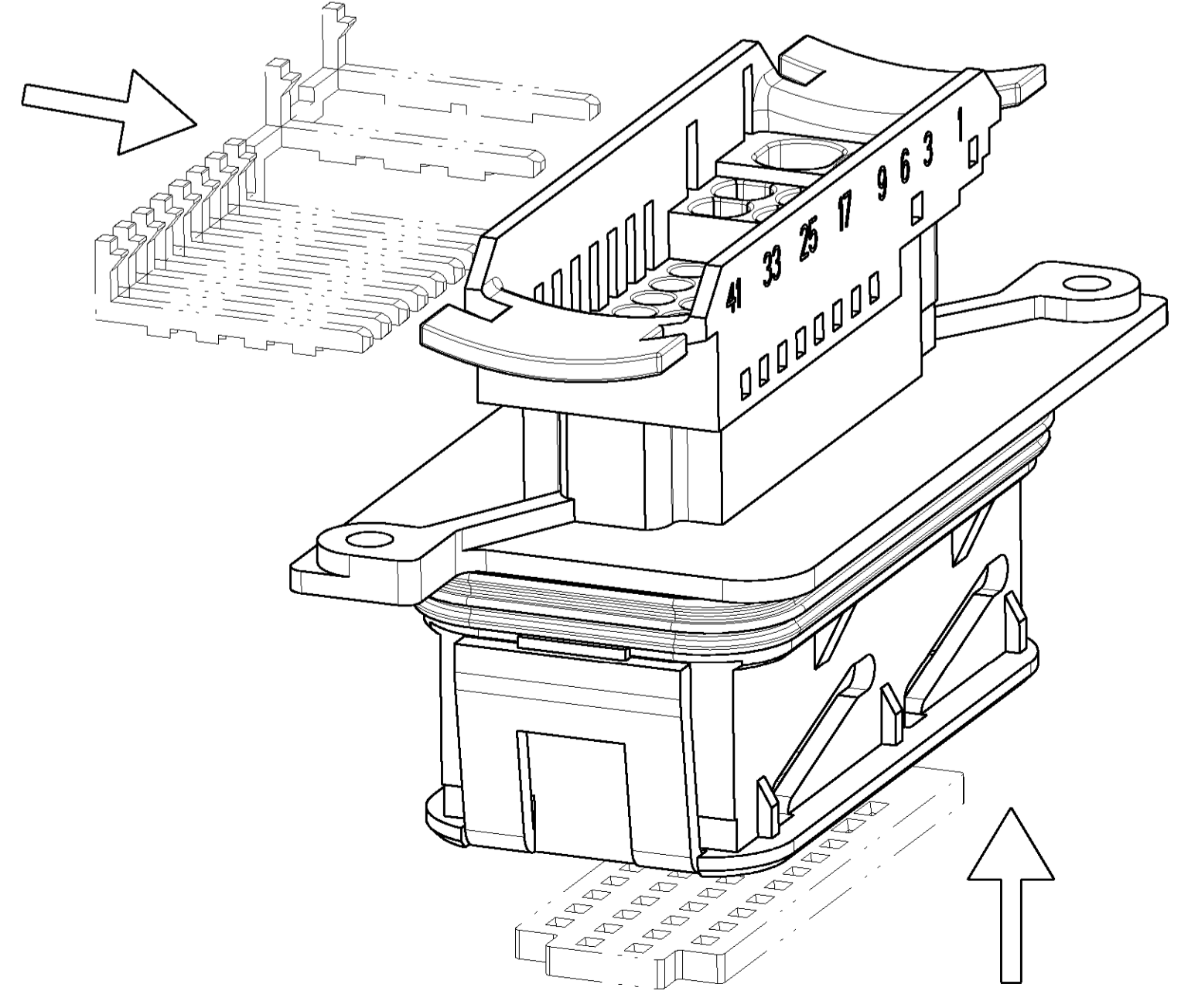


NOTES
 Bemerkungen

- △ CAVITY NUMBERS
 Kammernummerierung
- △ SLOTS FOR SECONDARY LOCKING DEVICE
 Öffnungen fuer zweite Kontaktsicherung
- 3 LAYER PACKAGING IN CORRUGATED BOX
 Lagerverpackung im Versandkarton
- 4 FITS FOR INTERFACE DRAWING 114-18436-001
 Passend zur Schnittstellenzeichnung 114-18436-001
- △ B4 △ TYCO ELECTRONICS LOGO
 Tyco Electronics Logo
- △ B4 △ TYCO ELECTRONICS ASSY-NO.
 Tyco Electronics Baugruppen-Nr.
- △ B4 △ PRODUCTION DATE WITH DATE CLOCK
 Produktionsdatum mit Datumsuhr
- △ B4 △ MATERIAL MARKING ACC. TO VDA 260
 Materialkennzeichnung nach VDA 260
- 9 CAVITIES FOR SUITABLE CONTACTS
 Kammern fuer passende Kontakte

PRODUCT GROUP	DRAWING NO.	QTY	WIRE SIZE RANGE	FLK	FLR
TAB 1: 6x0.6mm	1355055	34	-1.0	-	1.4-2.1
TAB 2: 8x0.8mm	1355052	6	-2.5	-	2.2-3.9
TAB 5: 8x0.8mm	1241895	2	-4	-	3.4-3.7

MOUNTING DIRECTION OF RETAINER + FACIAL SEAL (SIMPLIFY VIEW) △ B4
 TYCO ORDER-NUMBER RETAINER: 965663-1 (NO PART OF THIS ASSY)
 TYCO ORDER-NUMBER FACIAL SEAL: 967378-1 (NO PART OF THIS ASSY)
 Montagerichtung fur Retainer + Stirndichtung (vereinfachte Darstellung)
 tyco Bestellnummer Retainer: 965663-1 (Kein Bestandteil der Baugruppe)
 tyco Bestellnummer Dichtung: 967378-1 (Kein Bestandteil der Baugruppe)



SUITABEL COUNTERPART Passendes Gegenstück		CODINGS (SCALE 1:1) Kodierungen (Maßstab 1:1)	
①		EGAUT99273-200-5 BLIND CONNECTOR Blindstecker	
B2	1394522-3 1394522-2 1394522-1	B1 1355469-4 CODING 4 Kodierung 4 FOR SERVICE TOOL MIN. ORDER QUANTITY Für Inspektionswerkzeug (Mindestbestellmenge)	
B2	1394522-3	B1 1355469-3 CODING 3 Kodierung 3	
B2	1394522-2	B1 1355469-2 CODING 2 Kodierung 2	
B2	1394522-1	B1 1355469-1 CODING 1 Kodierung 1	

REV.	QTY	MATERIAL	COLOUR	DESCRIPTION	POS.	ITEM
①	1	SILICONE	ORANGE	SEALING FOR 42POS. TAB HSG. Dichtung für 42pol. Flachsteckergehäuse	6	5
		PBT/ASA-GF30	SIGNAL BLACK Signalschwarz RAL 9004	MIXED TAB HSG., 42POS., BLIND CONNECTOR Gemischtes Flachsteckergehäuse, 42pol. Blindstecker	4	
B1	4	SILICONE	ORANGE	SEALING FOR 42POS. TAB HSG. Dichtung für 42pol. Flachsteckergehäuse	6	4
		PBT/ASA-GF30	SIGNAL BLACK Signalschwarz RAL 9004	MIXED TAB HSG., 42POS., CODING 4 Gemischtes Flachsteckergehäuse, 42pol. Kodierung 4	1	
		SILICONE	ORANGE	SEALING FOR 42POS. TAB HSG. Dichtung für 42pol. Flachsteckergehäuse	6	3
		PBT/ASA-GF30	GENTIAN BLUE Enzianblau RAL 5010	MIXED TAB HSG., 42POS., CODING 3 Gemischtes Flachsteckergehäuse, 42pol. Kodierung 3	2	
		SILICONE	ORANGE	SEALING FOR 42POS. TAB HSG. Dichtung für 42pol. Flachsteckergehäuse	6	2
		PBT/ASA-GF30	SLATE GREY Slate grey RAL 7015	MIXED TAB HSG., 42POS., CODING 2 Gemischtes Flachsteckergehäuse, 42pol. Kodierung 2	2	
		SILICONE	ORANGE	SEALING FOR 42POS. TAB HSG. Dichtung für 42pol. Flachsteckergehäuse	6	1
		PBT/ASA-GF30	GRAPHITE BLACK Graphitschwarz RAL 9011	MIXED TAB HSG., 42POS., CODING 1 Gemischtes Flachsteckergehäuse, 42pol. Kodierung 1	1	

AMP ORDER-NO. AMP Bestell-Nr.	REV.	QTY Stück	MATERIAL	COLOUR Farbe	DESCRIPTION Beschreibung	POS.	ITEM
SEE TABLE	SEE TABLE	SEE TABLE	SEE TABLE	SEE TABLE	SEE TABLE	SEE TABLE	SEE TABLE

DWN NO.	180CT99	REV.	1
CHK NO.	180CT99	REV.	1
APVD NAME	J. HASS	REV.	1
PRODUCT SPEC	103-18830	REV.	1
APPLICATION SPEC	114-18522	REV.	1
VERARBEITUNGSBEZ. ANLEGENS-NUMMER	114-18522	REV.	1
WEIGHT GEWICHT	46 g	REV.	1
CUSTOMER DRAWING	/KUNDENZEICHNUNG	SCALE MAßSTAB	1:1

AMP Tyco Electronics AMP GmbH
 D - 64625 Bensheim

1,6 / 2,8 / 5,8 MM TAB
 MIXED TAB HOUSING, 42 POS.
 Gemischtes Tabgehäuse, 42 pol.

RESTRICTED TO
 NUR FÜR