

4

3

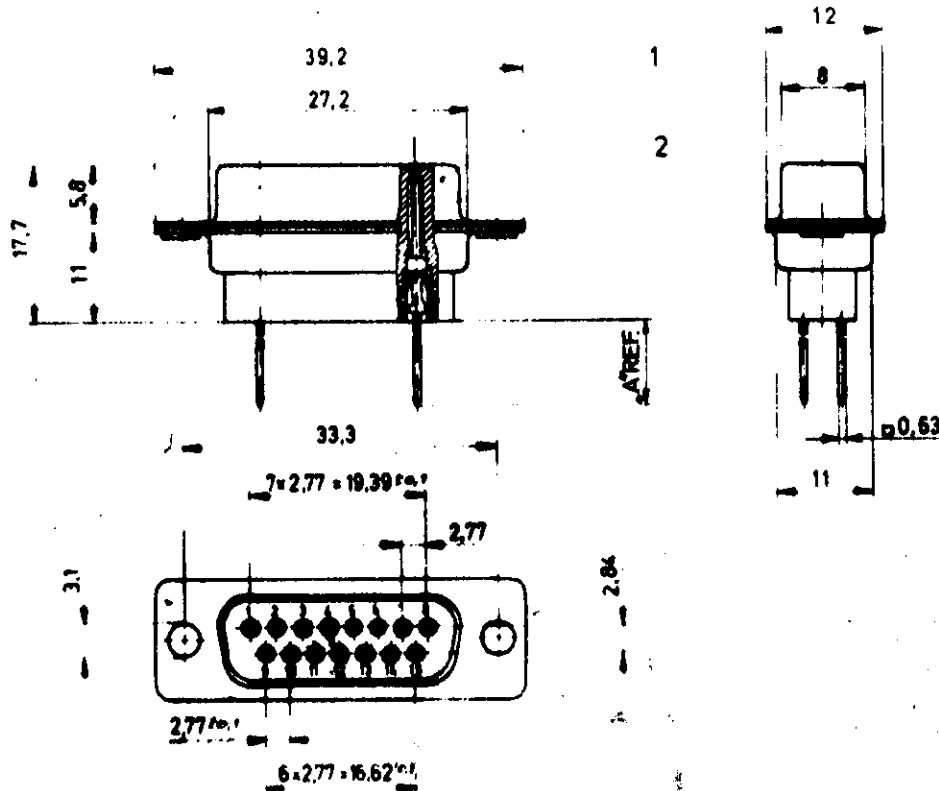
2

1

ÄNDERUNGEN, DIE DEM FORTSCHRITT DER ZEICHNUNG BEHALTEN WIR UNS VOR

Zeichnung geschützt durch
© Copyright 1981
TE DEUTSCHE AND GmbH
Alle Rechte vorbehalten

Index	Änderung	Tag	Signat.
A	5-1 bis 5-6 hinzu	29.08.89	J. J. J.
B	DRAWING TRANSFERRED TO AMP HOLLAND	3.10.89	C. J. T.
B1	REVISED PER ECO-09-026444	28NOV09	KK
B2	REV. PER PCN E-10-018426	07SEP10	S. STOLZ
B3	ECR-10-025811	28MAR11	KMA



1 OBSOLETE PARTS: OBSOLETE CIS STREAMLINING PER D.RENAUD/D.SINISI

1	5-827190-6	827190-6	7,5
OBSOLETE	5-827190-5	827190-5	4,5
OBSOLETE	5-827190-4	827190-4	13,0
OBSOLETE	5-827190-3	827190-3	17,0
OBSOLETE	5-827190-2	827190-2	10,0
OBSOLETE	5-827190-1	827190-1	3,2
	BESTELL-NR.	BESTELL-NR.	MAN A
	GEHÄUSE- VERZINNT	METALLTEILE VERZINKT	

STCK	NAME	WERKSTOFF	OBERFLÄCHE / FARBE	POS.
15	KONTAKT BUCHSE PFOSTEN	Cush CUSH	SEL 0.8 um GOLD ÜBER 1.2 um NICKEL VERZINNT 2 um	2
1	GEHÄUSE	POLYAMID 6,6GV	SCHWARZ	1

		Tyco Electronics		Tyco Electronics AMP GmbH 64625 Bensheim (Germany)	
SIEHE TABELLE		Benennung		15 POL. HD20 BUCHSENSTECKER MIT PFOSTEN 0,63x0,63	
Bestell-Nr	Werkstoff	Oberfläche Farbe	Nicht tolerierte Maße : 0,2 mm	Format	Zeichnungs-Nr
1938	Pol	3,4,81	Maßstab	B C	C-827190
Gez	Gep	Gep	Rev.	B3	Blatt-Nr