

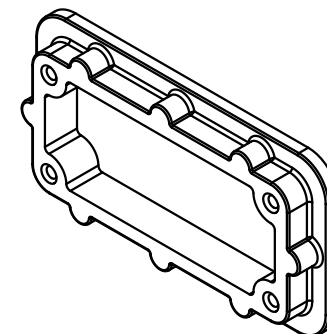
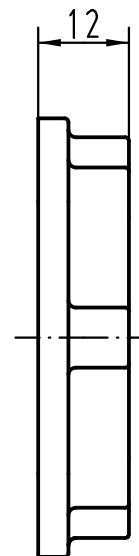
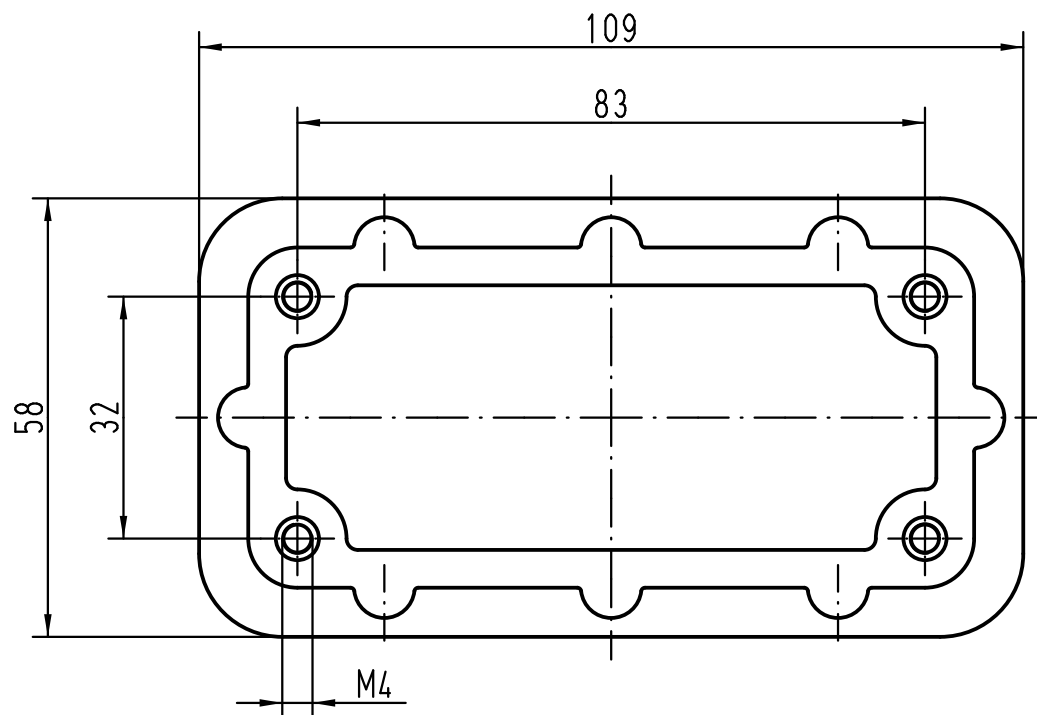
1 2 3 4 5 6

A

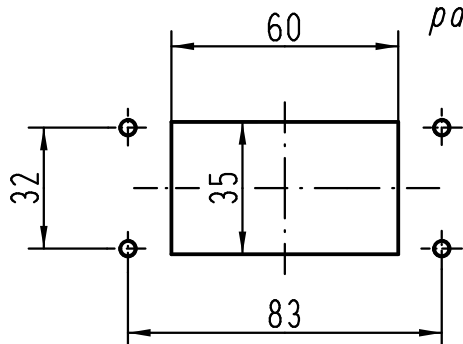
B

C

D



Montageausschnitt
panel cut out
1:2



All Dimensions in mm Original Size DIN A 4		Techn. Character.			Nicht tolerierte Maße/Free size tolerances	
			Dat.	Name	Maßstab/Scale 1:1	Montagerahmen Baugröße 10B Mounting frame size 10B
		Detail.	02.07.01	Spr		
		Insp.		Be		
		Stand.				
A		HARTING Electric GmbH & Co. KG				TB 09 40 000 9922
Mod.	Dat.	Name	D-32339 Espelkamp			
					Sub. TB 09 40 000 9922 v. 02.07.01	
						Blatt/ page