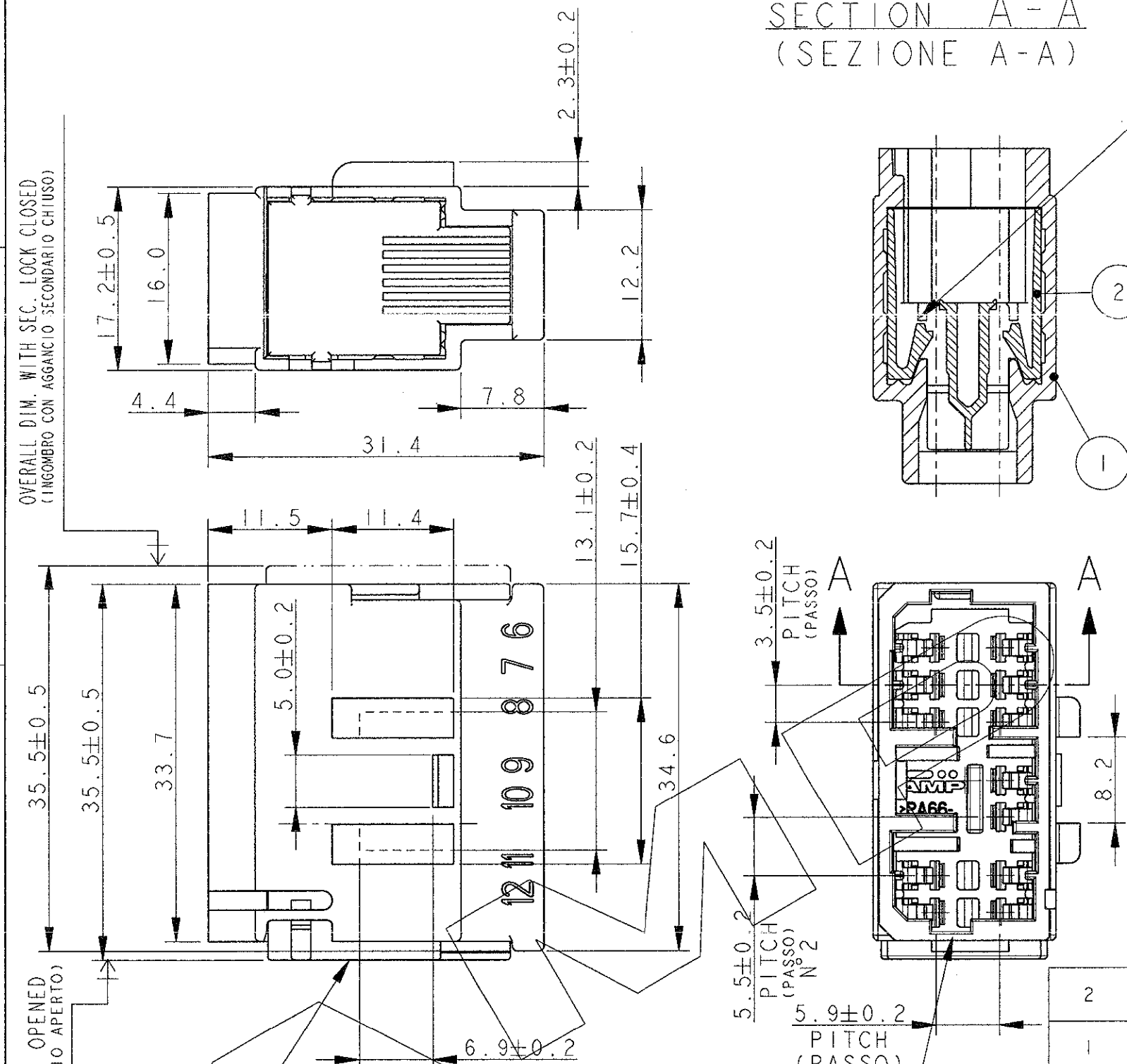
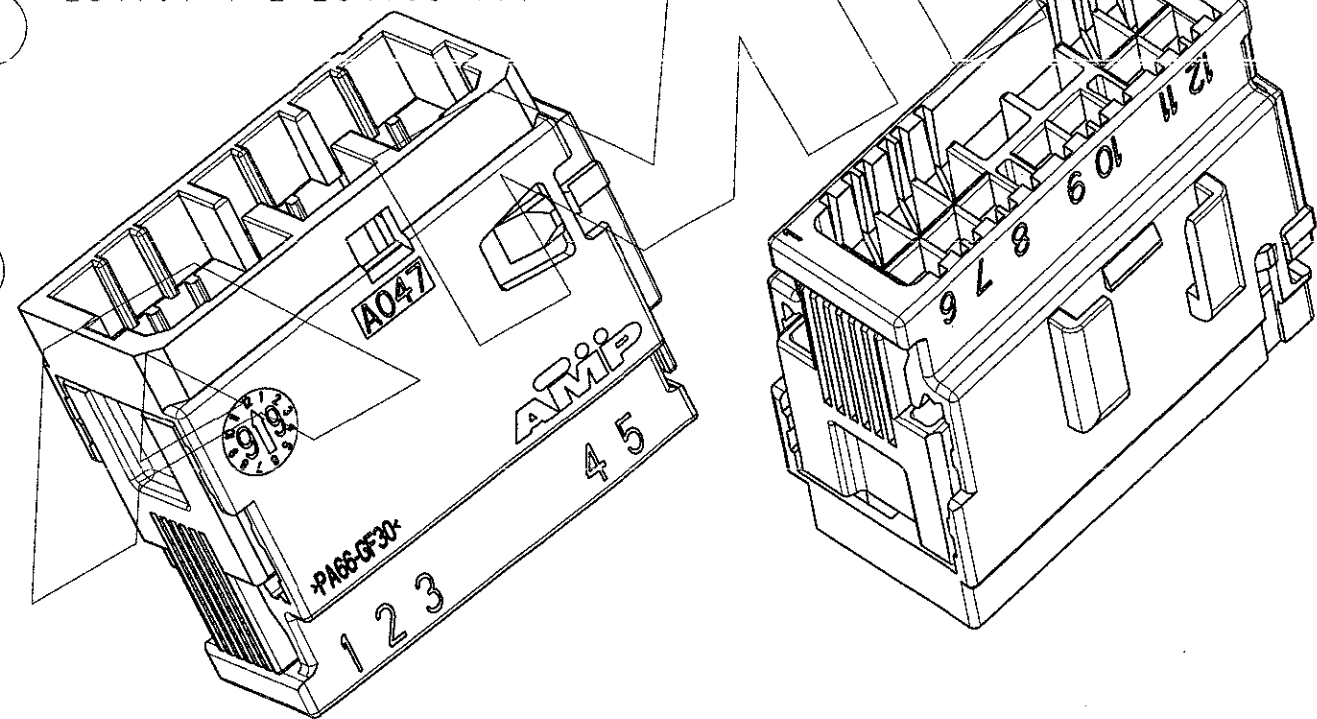


LOC	DIST	REVISIONS / REVISIONI			
P	LTR / REV	DESCRIPTION / DESCRIZIONE	DATE / DATA	DWN / DIS.	APVD / APP.
	A	FIRST ISSUE EC ET00-0065-99 (WAS 96-51008)	MAR99	A.M.	O.C.
	AI	RELEASED FOR PRODUCTION ET00 0190-99	06 JUL 99	G.S.	O.C.
	B	ADDED LOCKING DEVICE (ET00-0074-03)	22 OCT 03	M.P.	

SECTION A-A
(SEZIONE A-A)



12 CAV. FOR NEW GENERATION MULTILOCK TAB CONTACT P/N 284080-1, 284107-1 AND 284108-1. (12 CAV. PER CONTATTI MASCHI NUOVA GENERAZIONE P/N 284080-1, 284107-1 E 284108-1.)



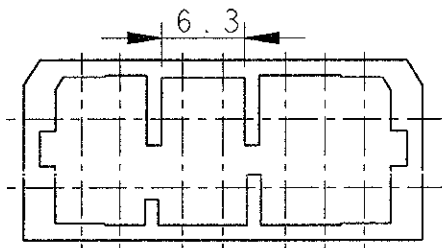
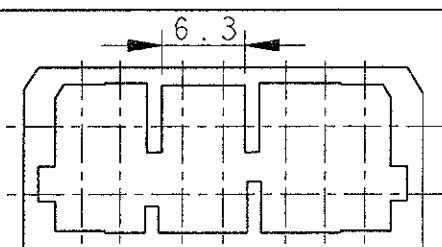
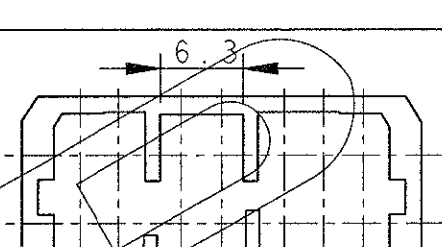
P/N 282993-2 AS SHOWN
(P/N 282993-2 COME MOSTRATO)

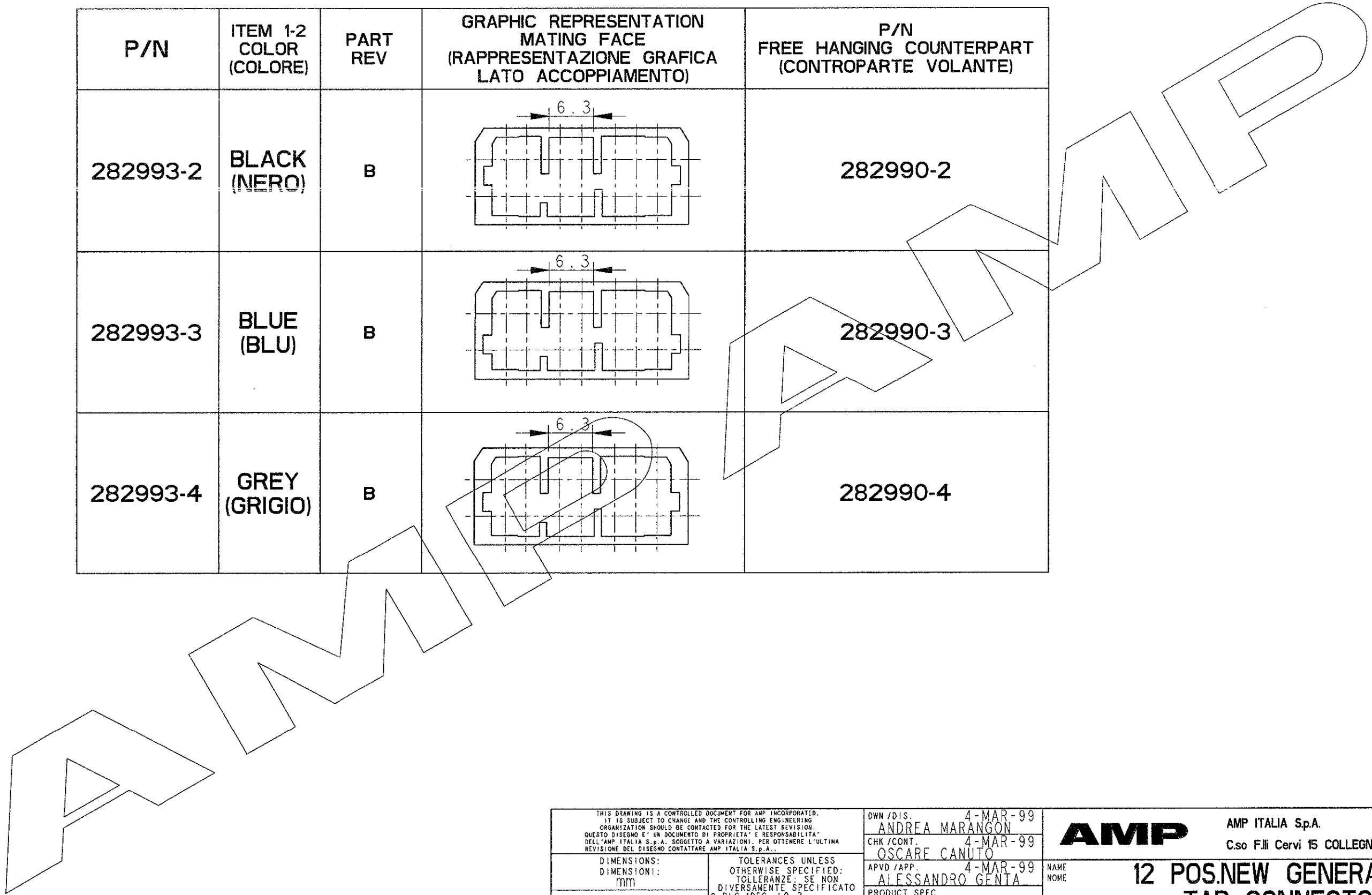
ITEM	DESCRIPTION (DESCRIZIONE)	FINISH/COLOUR (FINITURA/COLORE)	MATERIAL (MATERIALE)	PART NUMBER (NUMERO)
2	TAB HOUSING (BLOCCETTO PORTA MASCHI)	SEE SHEET 1 VED. FOGLIO 2	PA 66 G.F.	SEE SHEET 2 VED. FOGLIO 2
1	SEC. LOCKING DEVICE (AGGANCIAMENTO SECONDARIO)	SEE SHEET 2 (VED. FOGLIO 2)	PA 66 G.F.	SEE SHEET 2 (VED. FOGLIO 2)

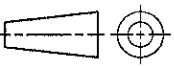
FOR POLARIZATION DETAILS AND COUNTERPARTS P/N'S SEE SHEET 2 (PER DETTAGLIO POLARIZZAZIONI E P/N'S CONTROPARTI VEDERE FOGLIO 2)

SUPPLIED WITH SEC. LOCKING DEVICE ON PRE-ASSEMBLED POSITION (FORNITO CON IL DISPOSITIVO DI AGGANCIAMENTO SECONDARIO IN POS. PRE-ASSEMBLATO)

<small>THIS DRAWING IS A CONTROLLED DOCUMENT FOR AMP INCORPORATED. IT IS SUBJECT TO CHANGE AND THE CONTROLLING ENGINEERING ORGANIZATION SHOULD BE CONTACTED FOR THE LATEST REVISION. QUESTO DISEGNO E' UN DOCUMENTO DI PROPRIETA' E RESPONSABILITA' DELL'AMP ITALIA S.p.A. SOGGETTO A VARIAZIONI. PER OTTENERE L'ULTIMA REVISIONE DEL DISEGNO CONTATTARE AMP ITALIA S.p.A.</small>		DWN / DIS. 4-MAR-99 ANDREA MARANGON CHK / CONT. 4-MAR-99 OSCARE CANUTO APVD / APP. 4-MAR-99 ALESSANDRO GENTA		AMP AMP ITALIA Sp.A. C.so F.lli Cervi 15 COLLEGNO (TO)	
DIMENSIONS: DIMENSIONI: mm TOLERANCES UNLESS OTHERWISE SPECIFIED: TOLLERANZE: SE NON DIVERSAMENTE SPECIFICATO 0 PLC / DEC ±0.3 1 PLC / DEC ±0.3 2 PLC / DEC ±0.3 3 PLC / DEC ± 4 PLC / DEC ± ANGLES / ANGOLI ±2		PRODUCT SPEC SPEC. DI PRODOTTO 108-20175 APPLICATION SPEC SPEC. DI APPLICAZIONE 114-20095		NAME: NAME SIZE: A3 CAGE CODE: 00779 DRAWING NO. NUMERO: 282993	
MATERIAL: MATERIALE SEE TABLE (VEDERE TABELLA) FINISH: FINITURA - WEIGHT: PESO 9.0 g		CUSTOMER DRAWING: DISEGNO PER CLIENTE FOR REFERENCE ONLY: SOLO PER RIFERIMENTO		SCALE: SCALA 2:1 SHEET: FOGLIO 1 OF 2 REV: B	

P/N	ITEM 1-2 COLOR (COLORE)	PART REV	GRAPHIC REPRESENTATION MATING FACE (RAPPRESENTAZIONE GRAFICA LATO ACCOPPIAMENTO)	P/N FREE HANGING COUNTERPART (CONTROPARTE VOLANTE)
282993-2	BLACK (NERO)	B		282990-2
282993-3	BLUE (BLU)	B		282990-3
282993-4	GREY (GRIGIO)	B		282990-4



THIS DRAWING IS A CONTROLLED DOCUMENT FOR AMP INCORPORATED. IT IS SUBJECT TO CHANGE AND THE CONTROLLING ENGINEERING ORGANIZATION SHOULD BE CONTACTED FOR THE LATEST REVISION. / QUESTO DISEGNO E' UN DOCUMENTO DI PROPRIETA' E RESPONSABILITA' DELL'AMP ITALIA S.p.A. SOGGETTO A VARIAZIONI. PER OTTENERE L'ULTIMA REVISIONE DEL DISEGNO CONTATTARE AMP ITALIA S.p.A.		DWN / DIS. 4-MAR-99 ANDREA MARANGON		AMP AMP ITALIA Sp.A. C.so Filii Cervi 15 COLLEGGNO (TO)	
DIMENSIONS: DIMENSIONI: mm 		TOLERANCES UNLESS OTHERWISE SPECIFIED: TOLLERANZE: SE NON DIVERSAMENTE SPECIFICATO 0 PLC / DEC ±0.3 1 PLC / DEC ±0.3 2 PLC / DEC ±0.3 3 PLC / DEC ± 4 PLC / DEC ± ANGLES / ANGOLI ±2		CHK / CONT. 4-MAR-99 OSCARE CANUTO	
MATERIAL MATERIALE SEE SHEET 1 (VEDERE FOGLIO 1)		FINISH FINITURA		APVD / APP. 4-MAR-99 ALESSANDRO GENIA	
				NAME NOME 12 POS. NEW GENERATION TAB CONNECTOR for trucks	
				SIZE A3 CAGE CODE 00779 DRAWING NO. NUMERO 282993	
				WEIGHT SEE SHEET 1 / PESO (VEDERE FOGLIO 1)	
				SCALE 2:1 SHEET FOGLIO 2 OF 2 / DI 2	
				REV B	