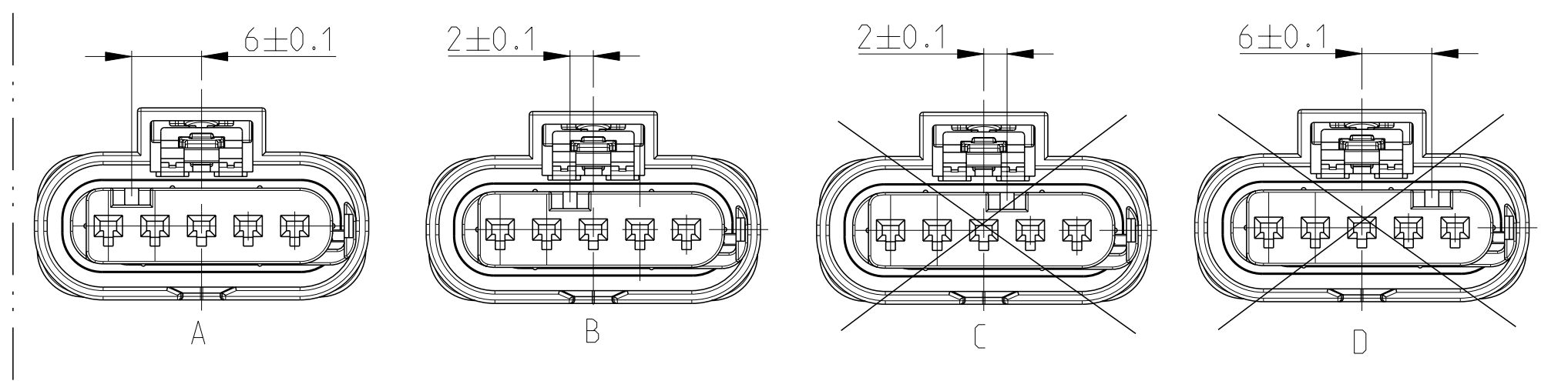


LOC	DIST	REVISIONS	DATE	DWN	APVD
FM	-	DESCRIPTION			
PROJEKT NR.:		D1 Coding B 2-1718806-1 added	10JAN2011	CLA	ASC
		D2 REVISED PER ECO-11-005150	04MAY2011	RK	HMR
		E ECR-12-006206	03APR2012	SZN	SZG

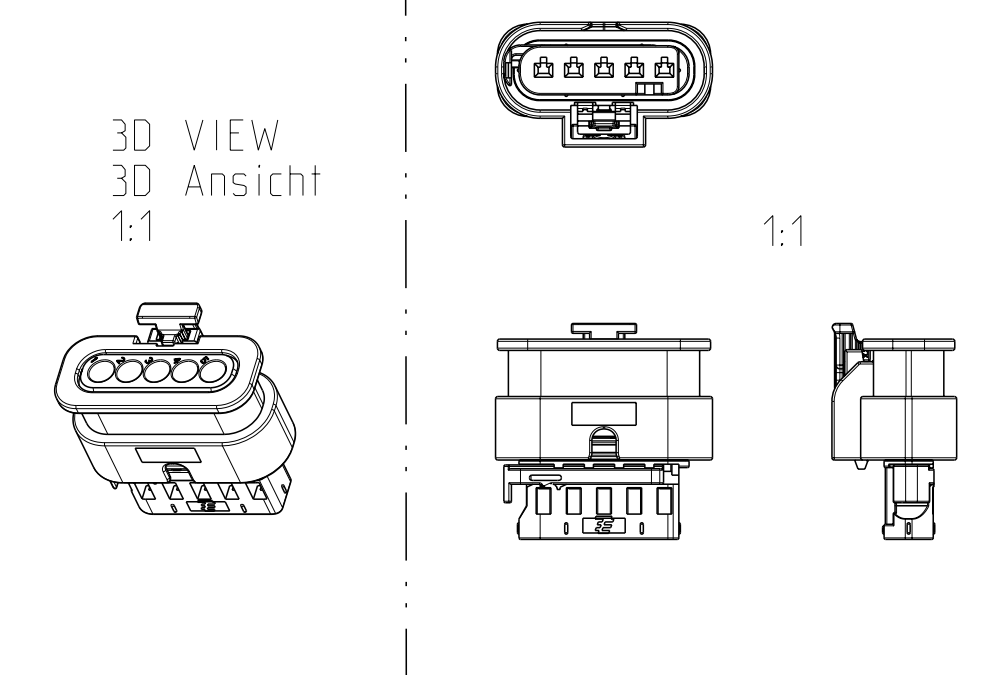
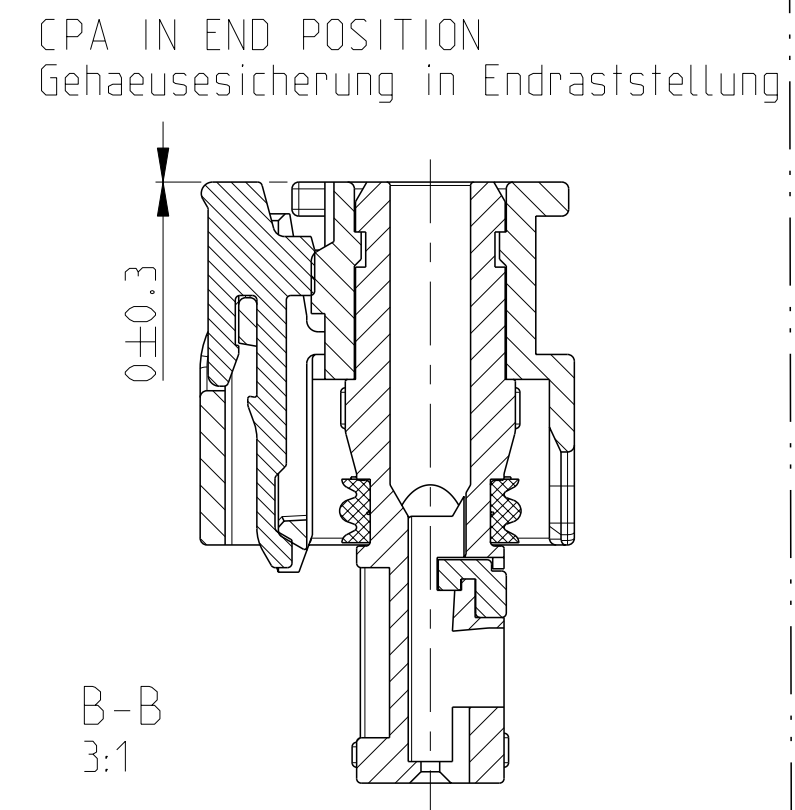
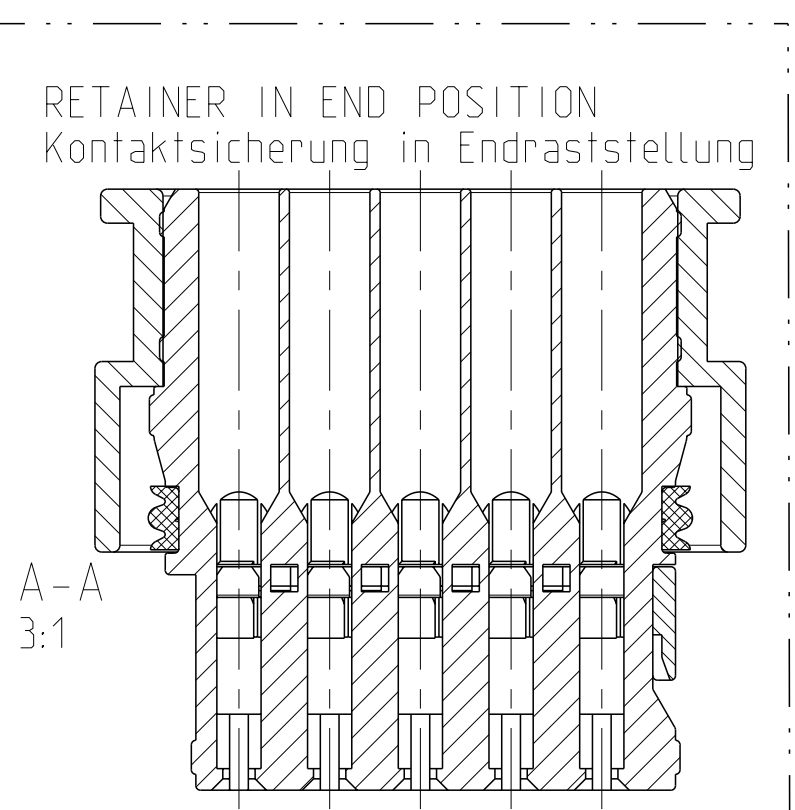
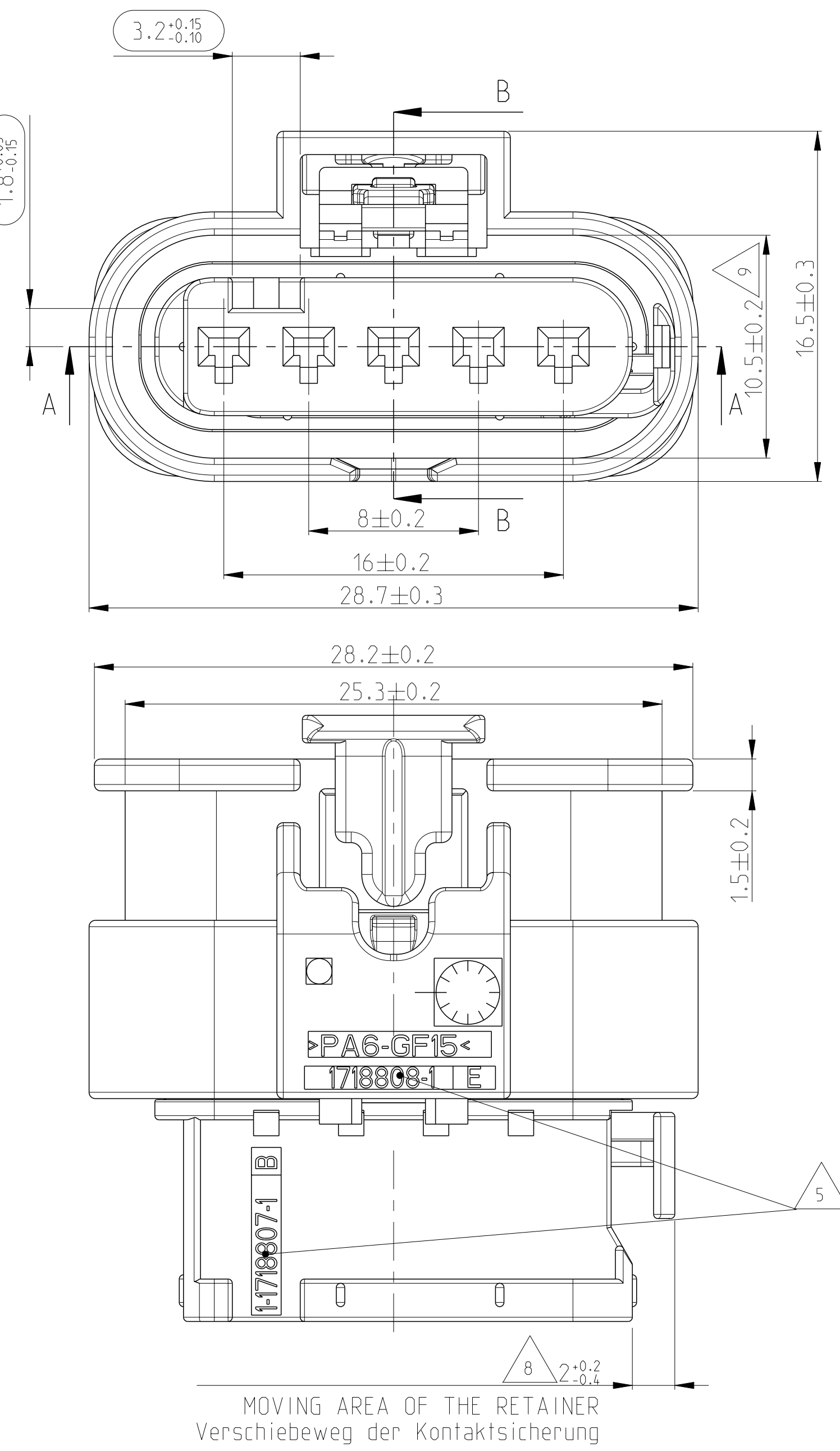
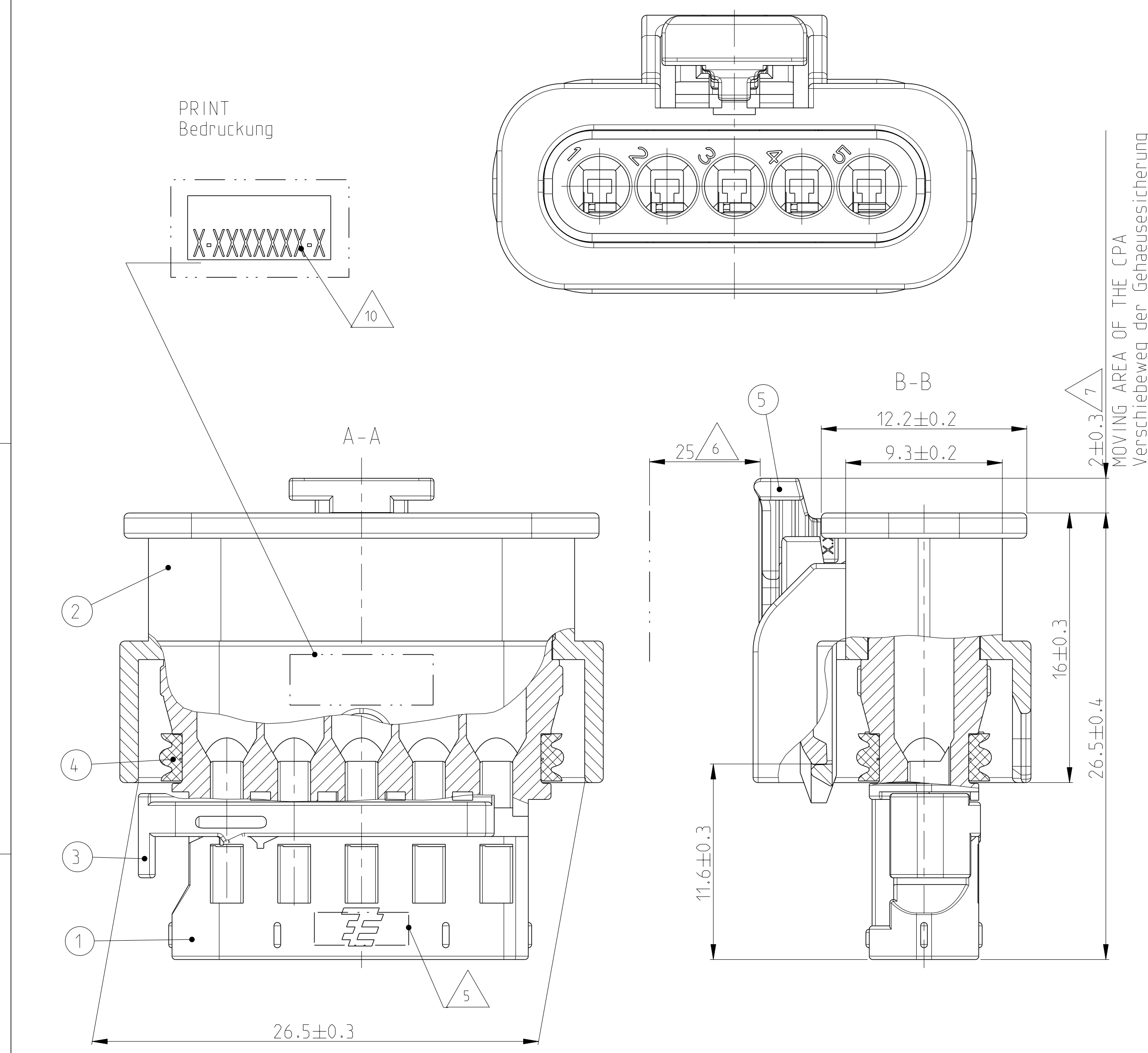
CODINGS
Kodierungen
M 2:1



NOTES:
Bemerkungen:

- ONLY THE GERMAN LANGUAGE VERSION IS AUTHORITATIVE
Massgebend ist nur der deutsche Text
- FUNCTIONAL MEASUREMENTS MARKED WITH ARE DOCUMENTED IN THE EMPB. NOT MARKED MEASUREMENTS ARE MEASURED, BUT NOT DOCUMENTED IN THE EMPB. DEVIATIONS HAVE TO BE CORRECTED. Funktionsbestimmende Masse, die mit gekennzeichnet sind, werden im EMPB dokumentiert. Nicht gekennzeichnete Masse werden ebenfalls ausgemessen, aber nicht im EMPB dokumentiert. Abweichungen sind zu korrigieren.
- USABLE CONTACTS MCON 1.2
SEE TE Connectivity -NO. 1452674, VERSION SINGLE WIRE SEAL
Verwendbare Kontakte MCON 1.2
siehe TE Connectivity -Zeichnung 1452674, Ausführung Einzeldichtung
- MAX. WIRE SIZE RANGE 1.0 mm² FLR PERMITTED FOR CAVITY-Ø 3.55MM
QUANTITY SEE WIRE HARNESS DRAWING
FOR PERMISSIBLE CURRENT CARRYING CAPACITY OF THE SINGLE CONTACT SEE PRODUCT SPECIFICATION NO.108-18782
max. zulässiger Leitungsquerschnitt 1.0 mm² FLR, für Kammer-Ø 3,55mm
die Stückzahl ist im Leitungssatz festgelegt
die zulässige Strombelastbarkeit für die einzelnen Kontakte ist der Spezifikation 108-18782 zu entnehmen
- SUPPLIER-MARK
Lieferantenkennzeichnung
- SPACE OF ACTIVITY
Betaetigunfsfreiraum
- SUPPLY CONDITION: CPA IN PRELOCKED POSITION
Auslieferungszustand: Gehaeusesicherung in Vorraststellung
- SUPPLY CONDITION: RETAINER IN PRELOCKED POSITION
Auslieferungszustand: Zweite Kontaktsicherung in Vorraststellung
- WARPAGE PERMITTED TO MAX. -0.5mm
Verzug zulaessig bis max. -0,5mm
- TE Connectivity ORDER-NO.
TE Connectivity Bestell-Nr.

CODING A AS SHOWN
Kodierung A wie gezeichnet



TE- Bestell-Nr. ORDER-NO.	COD	Benennung TITLE	REV	QTY	Benennung Einzelteil TITLE	Werkstoff MATERIAL	Oberfläche/Farbe SURFACE/COLOUR	Pos. ITEM
4-1718806-1	D	Buchsengehäuse 5pol. CONNECTOR 5POS.	D	1	Gehaeusesicherung CPA	PA46-GF15	ähnL./SIML. RAL 7037 grau/GRAY	5
				1	Dichtung SEAL	MVQ-30	natur/NATURE	4
				1	Kontaktsicherung RETAINER	PA66-GF15	violett/VIOLETT ähnL./SIML. RAL 4006	3
				1	Umgehäuse OUTER HOUSING	PA6-GF15	schwarz/BLACK RAL 9011	2
				1	Buchsengehäuse INNER HOUSING	PA66-GF30	violett/VIOLETT ähnL./SIML. RAL 4004	1
				1	Gehaeusesicherung CPA	PA46-GF15	ähnL./SIML. RAL 7037 grau/GRAY	5
				1	Dichtung SEAL	MVQ-30	natur/NATURE	4
3-1718806-1	C	Buchsengehäuse 5pol. CONNECTOR 5POS.	D	1	Kontaktsicherung RETAINER	PA66-GF15	violett/VIOLETT ähnL./SIML. RAL 4006	3
				1	Umgehäuse OUTER HOUSING	PA6-GF15	schwarz/BLACK RAL 9011	2
				1	Buchsengehäuse INNER HOUSING	PA66-GF30	blau/BLUE	1
				1	Gehaeusesicherung CPA	PA46-GF15	ähnL./SIML. RAL 5012 grau/GRAY	5
				1	Dichtung SEAL	MVQ-30	natur/NATURE	4
				1	Kontaktsicherung RETAINER	PA66-GF15	violett/VIOLETT ähnL./SIML. RAL 4006	3
				1	Umgehäuse OUTER HOUSING	PA6-GF15	schwarz/BLACK RAL 9011	2
2-1718806-1	B	Buchsengehäuse 5pol. CONNECTOR 5POS.	E	1	Gehaeusesicherung CPA	PA46-GF15	ähnL./SIML. RAL 7037 grau/GRAY	5
				1	Dichtung SEAL	MVQ-30	natur/NATURE	4
				1	Kontaktsicherung RETAINER	PA66-GF15	violett/VIOLETT ähnL./SIML. RAL 4006	3
				1	Umgehäuse OUTER HOUSING	PA6-GF15	schwarz/BLACK RAL 9011	2
				1	Buchsengehäuse INNER HOUSING	PA66-GF30	blau/BLUE	1
				1	Gehaeusesicherung CPA	PA46-GF15	ähnL./SIML. RAL 5012 grau/GRAY	5
				1	Dichtung SEAL	MVQ-30	natur/NATURE	4
1-1718806-1	A	Buchsengehäuse 5pol. CONNECTOR 5POS.	E	1	Kontaktsicherung RETAINER	PA66-GF15	violett/VIOLETT ähnL./SIML. RAL 4006	3
				1	Umgehäuse OUTER HOUSING	PA6-GF15	schwarz/BLACK RAL 9011	2
				1	Buchsengehäuse INNER HOUSING	PA66-GF30	schwarz/BLACK RAL 9011	1
				1	Gehaeusesicherung CPA	PA46-GF15	ähnL./SIML. RAL 7037 grau/GRAY	5
				1	Dichtung SEAL	MVQ-30	natur/NATURE	4
				1	Kontaktsicherung RETAINER	PA66-GF15	violett/VIOLETT ähnL./SIML. RAL 4006	3
				1	Umgehäuse OUTER HOUSING	PA6-GF15	schwarz/BLACK RAL 9011	2