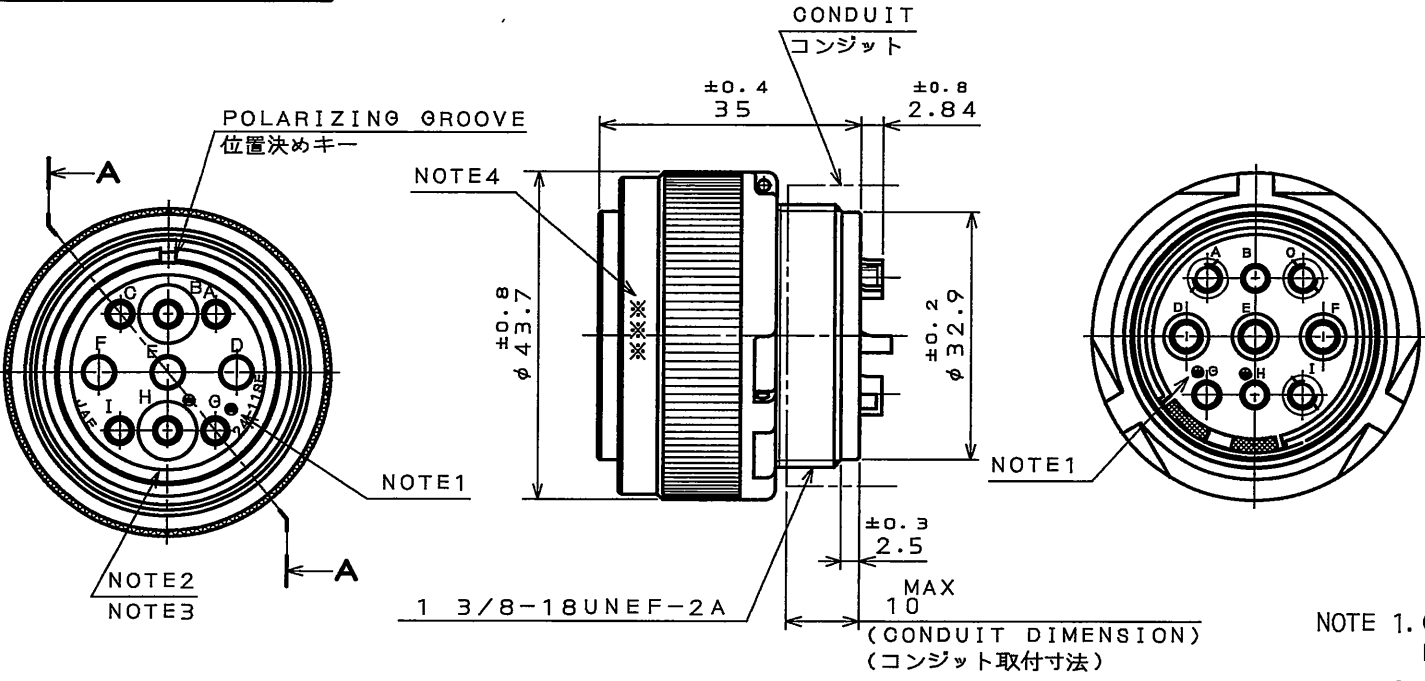


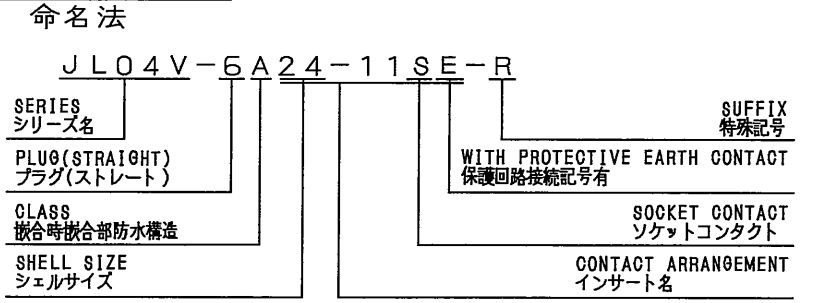
06E501PS
(DRAWING NO.)



版数 REV.	年月日 DATE	DCN NO.	変更内容 DESCRIPTION	製図 DR.	担当 CHK.	査閲 APPD.	承認 APPD.

特別管理品目
TUV

DESIGNATION



- NOTE 1. CONTACT POSITION NUMBER IS MARKED IN THE AREA SHOWN. EARTH MARK(⊕) IS MARKED NEAR BY CONTACT No. "G, H".
2. COMPANY LOGO "JAE" APPEARS IN THE AREA SHOWN.
3. CONTACT ARRANGEMENT NUMBER "24-11SE" IS MARKED IN THE AREA SHOWN.
4. PRODUCTION LOT NUMBER ARE MARKED AS INDICATED.

- 注1. 図示の位置に端子番号を表示する。又、保護回路接続(G, H端子)は⊕で表わす。
2. 図示の位置に社名【JAE】を表示する。
3. 図示の位置にインサート名【24-11SE】を表示する。
4. 図示の位置に製造ロットNo.を表示する。

SPECIFICATION

NUMBER OF CONTACT	: 3X#8 6X#12
RATED VOLTAGE	: 500VAC POLLUTION DEGREE:2 OVER VOLTAGE CATEGORY: II 250VAC POLLUTION DEGREE:3 OVER VOLTAGE CATEGORY: III
RATED CURRENT	: #8 46A MAX. per Contact #12 23A MAX. per Contact
DIELECTRIC WITHSTANDING VOLTAGE	: 3000VAC 2000VAC
INSULATION RESISTANCE	: 5000MΩ MIN. (AT DC500V) (NOT MATED CONDITION)
APPLICABLE WIRE	: #8 5.5mm MAX. #12 3.5mm MAX.

仕様

コンタクト: #8コンタクト 3本
#12コンタクト 6本

定格電圧: 500VAC (汚染度: 2/過電圧範疇: II)
250VAC (汚染度: 3/過電圧範疇: III)

定格電流: #8コンタクト 46A以下/1芯
#12コンタクト 23A以下/1芯

耐電圧: 3000VAC (汚染度: 2/過電圧範疇: II)
2000VAC (汚染度: 3/過電圧範疇: III)

絶縁抵抗: 5000MΩ以上 (DC500Vにて)

適用電線: #8コンタクト 5.5mm以下
#12コンタクト 3.5mm以下

10	SCREW	2	COPPER ALLOY	NICKEL PLATING	
9	RETAINING RING	1	COPPER ALLOY	ZINC PLATING	COLOR:BLACK SYSTEM INTERFERENCE COLOR
8	REAR INSULATOR	1	SYNTHETIC RESIN	NONE	COLOR:BLACK
7	GASKET	1	SYNTHETIC RESIN	NONE	COLOR:BLACK
6	COUPLING NUT	1	ALUMINUM ALLOY	ZINC PLATING	COLOR:BLACK SYSTEM INTERFERENCE COLOR
5	BARREL	1	ALUMINUM ALLOY	ZINC PLATING	COLOR:BLACK SYSTEM INTERFERENCE COLOR
4	FRONT INSULATOR	1	SYNTHETIC RESIN	NONE	COLOR:BLACK
3	CONTACT(EARTH)	2	COPPER ALLOY	SILVER PLATING	CONTACT NO.:G,H
2	CONTACT(LINE)#8	3	COPPER ALLOY	SILVER PLATING	CONTACT NO.:D,E,F
1	CONTACT(LINE)#12	4	COPPER ALLOY	SILVER PLATING	CONTACT NO.:A,B,C,I

仕様書(SPECIFICATION) JACS-5080,T95-4	第1版(ORIGINAL DATE) 20.Dec.2005	尺度(SCALE) 1:1	シリーズ(SERIES) JLO4V	備考 日本航空電子工業株式会社 JAE ELECTRONICS INDUSTRY, LTD.
公差(GENERAL TOLERANCE) 寸法(DIMENSION) 角度(ANGLES)	製図 DR. T.SUZUKI	名称(TITLE) JLO4V-6A24-11SE-R		
. ±0.8 .X ±0.4 .XX ±0.1 .XXX ±	担当 CHK. T.SUZUKI	図面番号(DRAWING NO.) SJ105390		
	査閲 APPD. T. OKAMURA	承認 APPD. A. Onogawa		
		質量(MASS)	版数 (REV.) 1	

