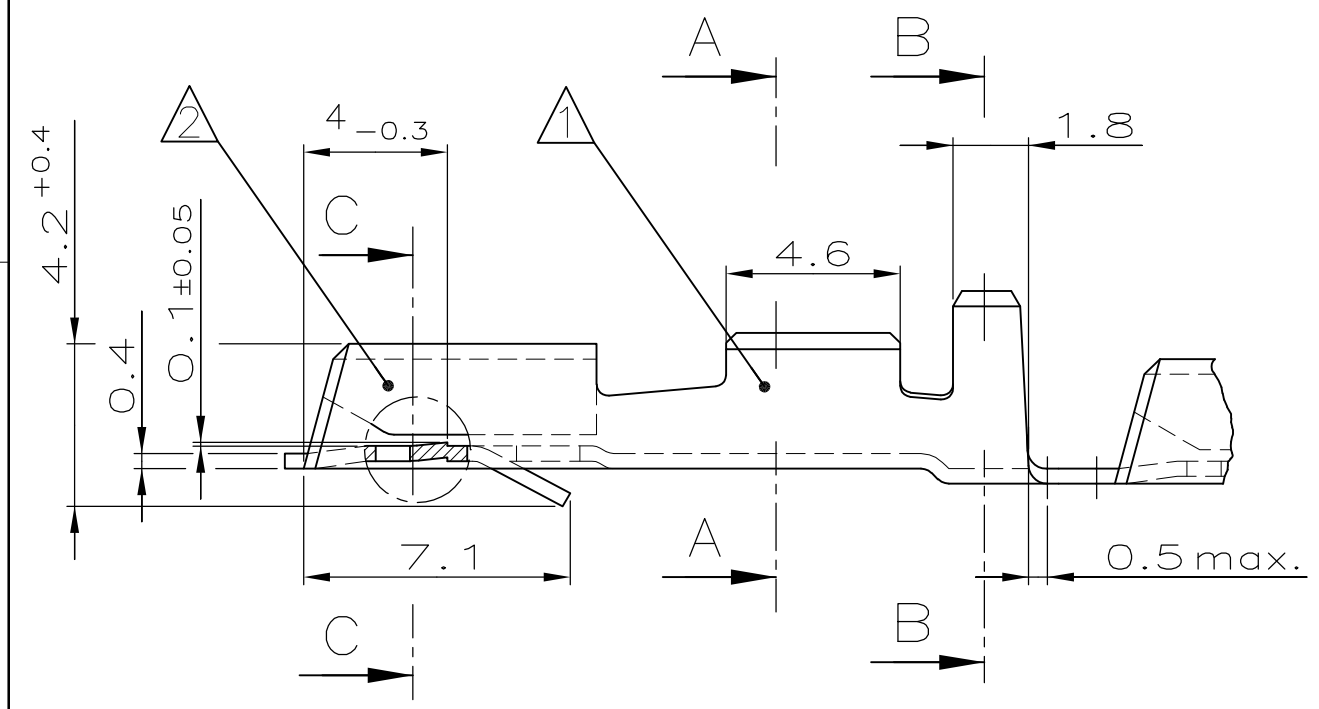
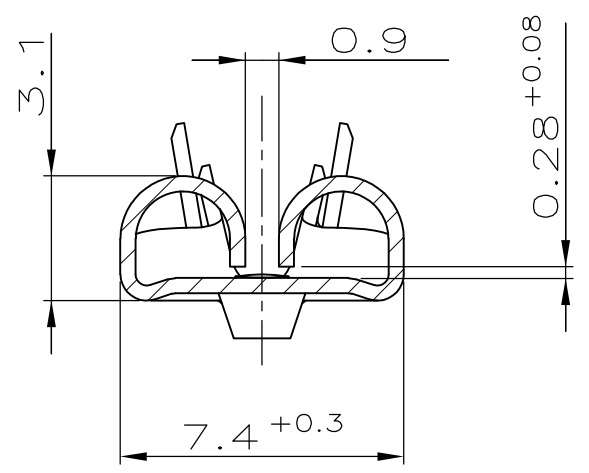


THIS DRAWING IS UNPUBLISHED.
 VERTRÄULICHE UNVERÖFFENTLICHTE ZEICHNUNG
 © COPYRIGHT 1998 BY TYCO ELECTRONICS. ALL RIGHTS RESERVED.
 FREI FUER VERÖFFENTLICHUNG
 AUG, 1998.
 RELEASED FOR PUBLICATION
 FREI FUER VERÖFFENTLICHUNG
 ALLE RECHTE VORBEHALTEN

MATED WITH: PASSEND ZU:	LOC A1	DIST -	REVISIONS ÄNDERUNGEN		
			P	LTR	DESCRIPTION BESCHREIBUNG
	PROJEKT NR.: C98-52815			A1	SPLICE FREE VERSION P/N ADDED
				A2	NOTE ON OIL RESIDUE ADDED
					DATE
					DWN
					APVD
					08APR2010
					PKS
					RRP
					09DEC2010
					PKS
					MP

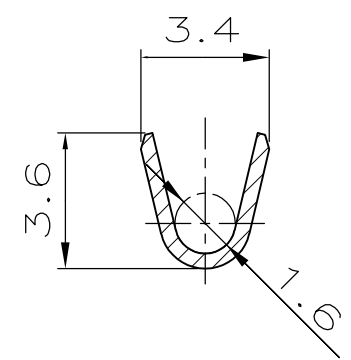
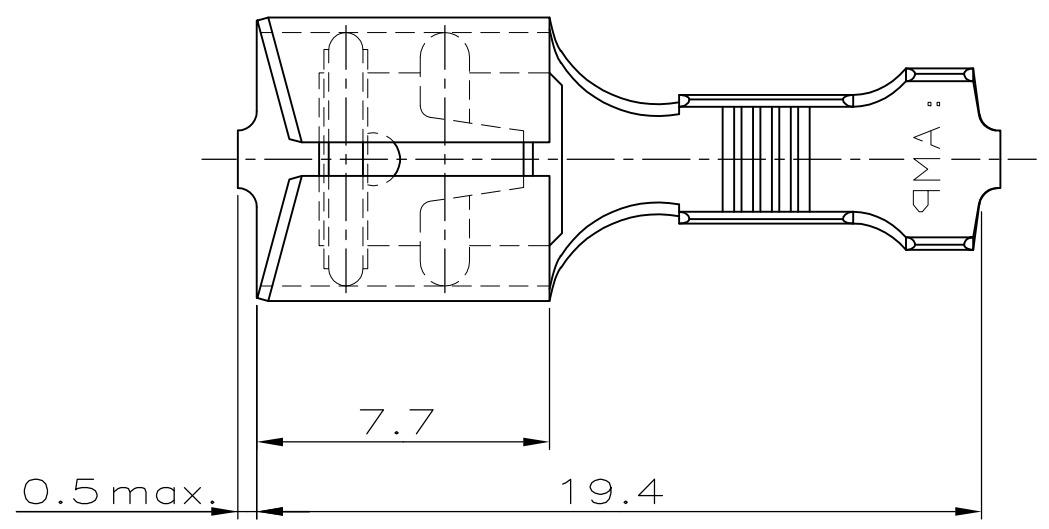


Schnitt SECTION C-C

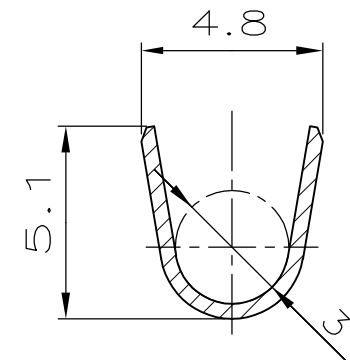


REMARKS
Bemerkungen

- 1 Kontakt geeignet für
a) Lackdraht $\varnothing 0.9 \dots 1.6 \text{mm}$
b) Isolation $\varnothing 2.2 \dots 3.3 \text{mm}$
- 2 Steckhülse ähnlich
DIN 46340, B6.3
- 3 Spleiß geben Version frei
- 4 Kein sichtbarer Ölrückstand



Schnitt SECTION A-A



Schnitt SECTION B-B

3	BLANK	1-969184-1
	BLANK	969184-1
NOTE	FINISH	P/N

THIS DRAWING IS A CONTROLLED DOCUMENT FOR TYCO ELECTRONICS. IT IS SUBJECT TO CHANGE AND THE CONTROLLING ENGINEERING ORGANIZATION SHOULD BE CONTACTED FOR THE LATEST REVISION. DIESES ZEICHNUNGSDOKUMENT WIRD DURCH TYCO ELECTRONICS KONTROLLIERT. ÄNDERUNGEN, DIE DEM TECHNISCHEN FORTSCHRITT DIENEN, SIND VORBEHALTEN. DEN JEWELNS LETZTUELTIGEN ÄNDERUNGSSTAND ERFAHREN SIE AUF ANFRAGE.		DWN W.Hoffmann 27-AUG-98 CHK H.Plöß er 27-AUG-98		Tyco Electronics Deutschland GmbH D - 63225 Langen	
DIMENSIONS: DIMENSIONEN: mm		TOLERANCES UNLESS OTHERWISE SPECIFIED: ALLGEMEINTOLERANZEN		NAME .250 SERIE FASTIN-FASTON RECEPTACLE AMPLIVAR	
		n. ISO 8015 n. ISO 2768 - mH -E n. DIN 16901 - 140 0 PLC ± 1 PLC ± 2 PLC ± 3 PLC ±		PRODUCT SPEC PRODUKTSPEZ. - APPLICATION SPEC VERARBEITUNGSSPEZ. -	
MATERIAL SIEHE TABELLE		ANGLES /WINKEL ± FINISH /OBERFLAECHE/FARBE SIEHE TABELLE		WEIGHT GEWICHT -	
CUSTOMER DRAWING		/KUNDENZEICHNUNG		SIZE A3	
12-NOV-98 08:55:39 wh5200 s.969184.1.c (in EDM)		AMP 1470-19 REV 27JUN96 Translated 070322.204452 (YYMMDD.HHMMSS) from Computervision, Inc., Medusa Revision 12.2.5T		CAGE CODE 00779	
DRAWING NO ZEICHNUNGS-NR. G-969184		RESTRICTED TO NUR FUER -		MASSSTAB 5:1	
BLATT 1 VON 1		REV A2		OF 1	