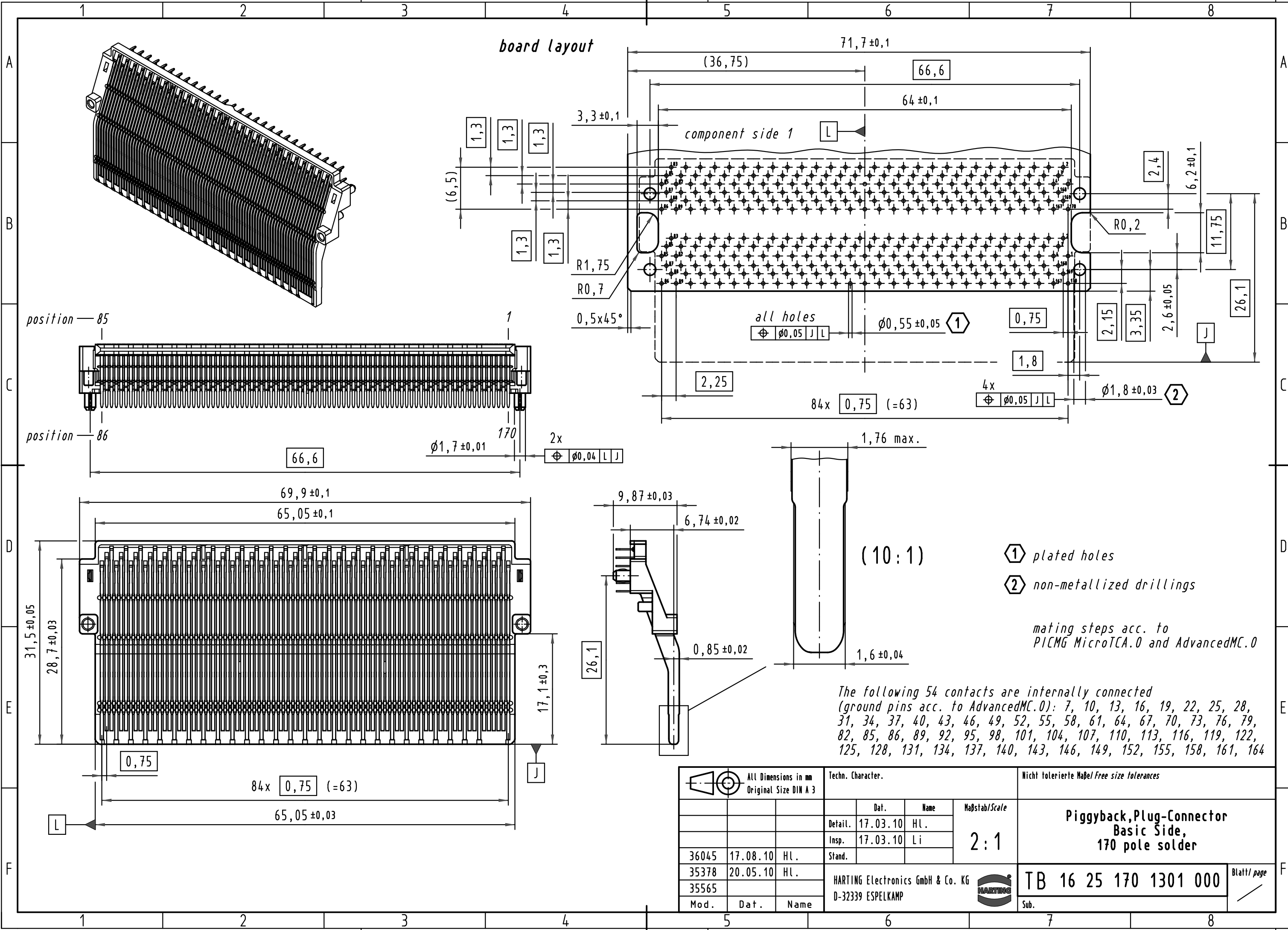



Alle Rechte vorbehalten/ All rights reserved



All Dimensions in mm Original Size DIN A 3			Techn. Character.			Nicht tolerierte Maß/Free size tolerances	
				Dat.	Name	Maßstab/Scale 2:1	Piggyback, Plug-Connector Basic Side, 170 pole solder
			Detail.	17.03.10	HL.		
			Insp.	17.03.10	Li		
36045	17.08.10	HL.	Stand.				
35378	20.05.10	HL.					
35565							
Mod.	Dat.	Name	HARTING Electronics GmbH & Co. KG D-32339 ESPELKAMP				TB 16 25 170 1301 000