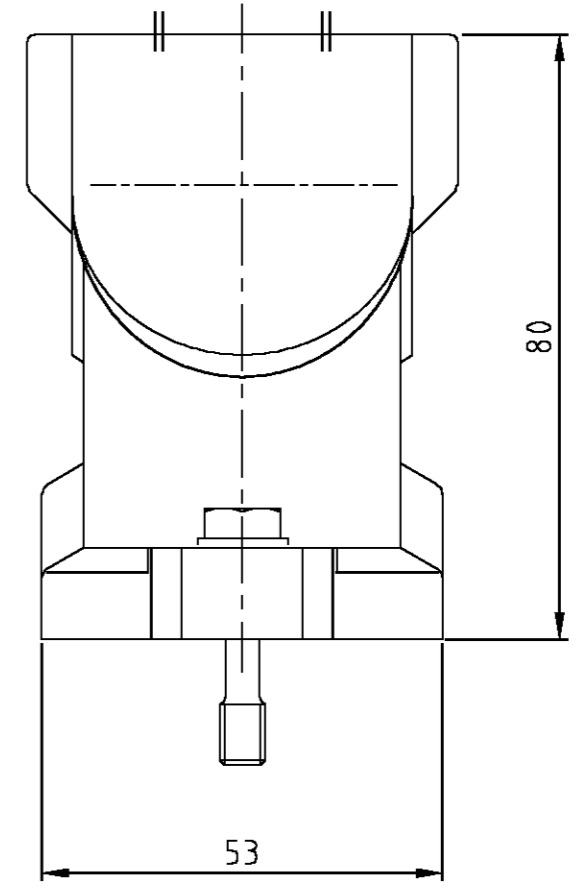
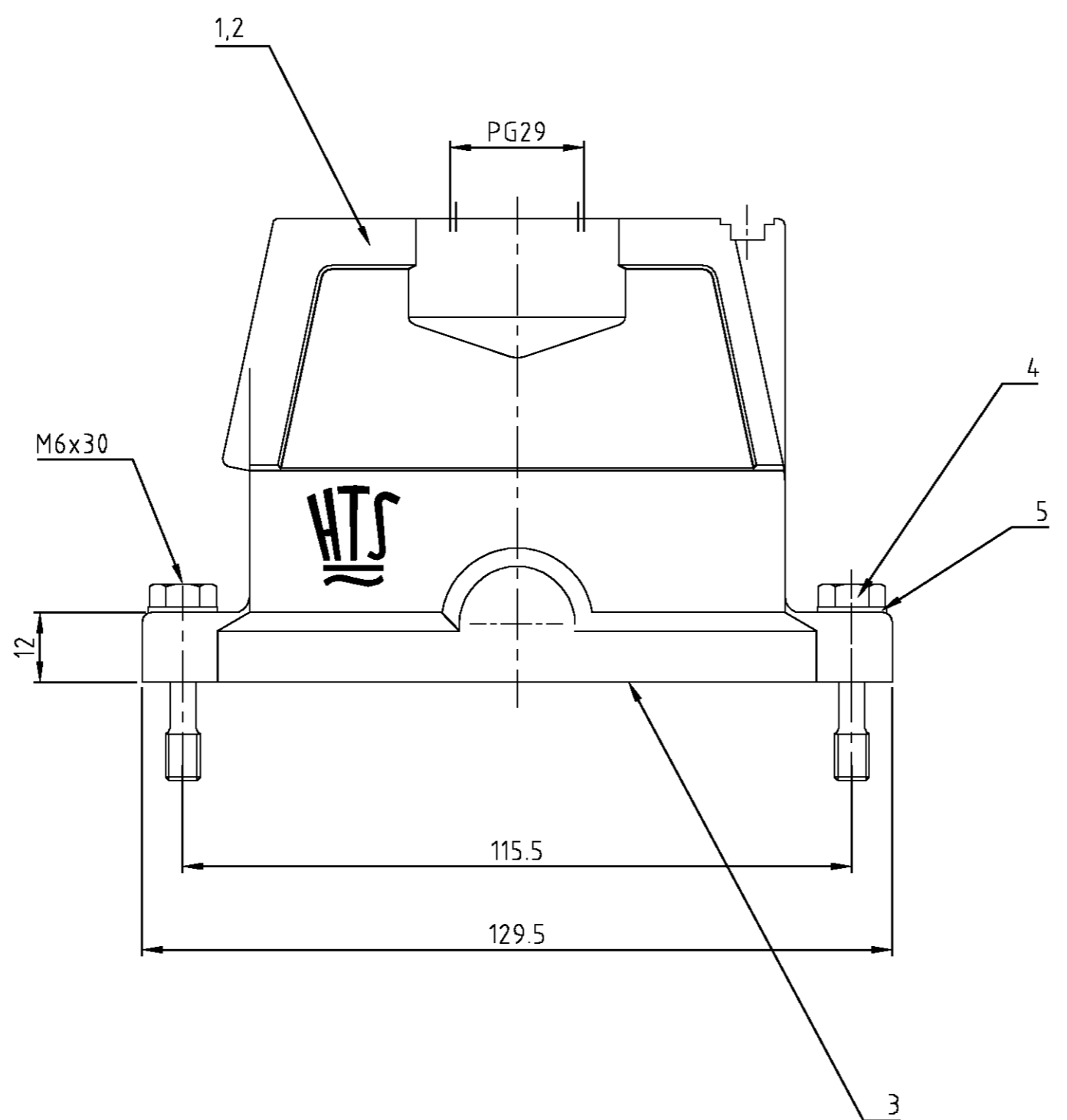


THIS DRAWING IS UNPUBLISHED.  
 VERTRAULICHE UNVERÖFFENTLICHTE ZEICHNUNG  
 RELEASED FOR PUBLICATION  
 FREI FUER VERÖFFENTLICHUNG  
 ,1997  
 MATED WITH:  
 PASSEND ZU:  
 EMV Bg6

LOC	DIST	REVISIONS					
		P	LTR	DESCRIPTION	DATE	DWN	APVD
AI	-						
PROJEKT NR.:		B3		Zeichnung überarbeitet Eg#-0274-00	02.02.99	SR	SM
		B4		Released as Per ECR-05-006150	04.07.05	SK	TS



Notes,  
 ⚠ Material: Housing: aluminium diecasting alloy  
 Seals: Neoprene  
 ⚠ Surface: Varnisch- grey  
 chromital TCP passivation +  
 Varnisch black

Bemerkungen,  
 ⚠ Material: Gehäuse: Alu-Druckguß-Legierung  
 Dichtungen: Neoprene  
 ⚠ Oberfläche: Lackierung - grau  
 chromital TCP passivation +  
 Lackierung schwarz

QTY	DESCRIPTION / BENENNUNG	MATERIAL	SURFACE/OBERFLÄCHE	COLOR/FARBE	ITEM NO.	REMARKS / BEMERKUNGEN
2	2	Scheibe	V2A	blank		5
2	2	Befestigungsschraube	V2A	blank		4
1	1	Dichtung Bg6	Neoprene	-	black/schwarz	3 leitfähig
1	-	Steckergehäuse EMV Bg6	Aluminium/Alu	chromital TCP passivation	black/schwarz	2
-	1	Steckergehäuse EMV Bg6	Aluminium/Alu	-	grey/grau	1
4-5	3-5	DESCRIPTION / BENENNUNG	MATERIAL	SURFACE/OBERFLÄCHE	COLOR/FARBE	ITEM NO.

EMV-K.16/40.ST0.129.G	EMV.16/40.ST0.129.G	ORDERING TEXT/BESTELLTEXT	<small>THIS DRAWING IS A CONTROLLED DOCUMENT FOR AMP INCORPORATED. IT IS SUBJECT TO CHANGE AND THE CONTROLLING ENGINEERING ORGANIZATION SHOULD BE CONTACTED FOR THE LATEST REVISION. DIESER ZEICHNUNGS-DOKUMENT WIRD DURCH AMP INCORPORATED KONTROLLIERT. ÄNDERUNGEN, DIE DEM TECHNISCHEN FORTSCHRITT DIENTEN, SIND VORBEHALTEN. DEN JEWELIGEN LETZTQUELLENDEN ÄNDERUNGENSETZ UND ERFAHREN SIE AUF ANFRAGE.</small>		DWN Schneider 02.11.99	HTS Elektrotechnik 53819 Neunkirchen, Germany
			DIMENSIONS: DIMENSIONEN: mm	TOLERANCES UNLESS OTHERWISE SPECIFIED: ALLGEMEINTOLERANZEN 1 ISO 8015 2 ISO 2768 - mH - E 3 DIN 16901 - 14.0	CHK Schweiger 02.11.99	
		MATERIAL	FINISH / OBERFLÄCHE / FARBE	APPLICATION SPEC VERARBEITUNGSSPEZ.	PRODUCT SPEC PRODUKTSPEZ.	RESTRICTED TO NUR FUER
				WEIGHT GEWICHT	SIZE A2	
				CUSTOMER DRAWING	CAGE CODE 00779	
					DRAWING NO. ZEICHNUNGS-NR. C=1102725	
					MASSSTAB 1:1	
					BLATT 1	
					OF VON 1	
					REV B4	